

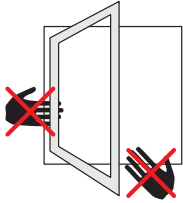
Inhaltsverzeichnis

1.0 Gefahrenhinweise	3-09
2.0 Bedienung: Fenster und Fenstertüren	3-10
2.1 Dreh-Element	
2.2 Dreh-Kipp-Element	
2.3 Kipp-vor-Dreh-Element	
2.4 Kurbel-Dreh-Kipp-Element	3-11
2.5 Kurbel-Kipp-Element	3-12
2.6 Stulpflügel-Element	
a.) Gebrauchsflügel mit Dreh-Funktion	3-13
b.) Gebrauchsflügel mit Dreh-Kipp-Funktion	
2.7 Schwingflügel-Fenster	3-14
2.8 Wendeflügel-Fenster	
2.9 Ausstellbegrenzer für Schwingfenster und Wendeflügel-Fenster (optional)	3-15
2.10 Ausstellbegrenzer aushaken (Putzstellung)	
2.11 Kipp-Oberlicht mit verdeckt liegendem Beschlag oder Oberlichtbeschlag OL 90	3-16
2.12 verdeckten Oberlichtbeschlag aushaken (Putzstellung)	3-17
2.13 Oberlichtbeschlag OL 90 aushaken (Putzstellung)	
2.14 Kipp-Oberlicht mit Schnäpper	
2.15 Kipp-Oberlicht mit Fenstergriff	3-18
2.16 Falzschere aushaken (Putzstellung)	
2.17 Sicherungsschere aushaken (Putzstellung)	3-19
2.18 Falt-Schiebe-Element	
a.) Falt-Schiebe-Element ohne Drehtür	3-20
b.) Falt-Schiebe-Element mit Drehtür	3-21
2.19 Hebe-Schiebe-Element	
2.20 Parallel-Abstell-Schiebe-Kipp-Element (PASK)	
a.) Beschlag mit Zwangssteuerung (vornehmlich Türen)	3-22
b.) Beschlag ohne Zwangssteuerung (vornehmlich Fenster)	
2.21 Dreh-Element, nach außen öffnend	3-23
2.22 Klapp-Element, nach außen öffnend	
2.23 Einbruchhemmende Fenster- und Balkontür-Elemente	
2.24 Abschließbare Fenster- und Balkontür-Griffe	3-24
2.25 Spaltlüfter	
a.) Spaltlüfter aufliegend	
b.) Spaltlüfter verdeckt	3-25
2.26 Drehsperre	
2.27 Einreiber	3-26
2.28 Rollenschnäpper (z.B. für Balkontüren)	
2.29 Öffnungsbegrenzer	
2.30 Zuschlagsicherung	

3.0 Bedienung: Türen	3-27
3.1 Türverriegelungen; außen mit Türgriff	
3.2 Türverriegelungen; Tür außen mit Türdrücker	3-28
3.3 Türverriegelungen; innen und außen mit Stoßdrücker	
3.4 Türverriegelungen; Türöffnungssperre	3-29
3.5 Türverriegelungen; Tür mit Schnellöffnungsfunktion	3-30
3.6 Türverriegelungen; Tür mit automatischer Verriegelung	
3.7 Türverriegelungen; Tür mit motorischer Verriegelung	3-31
3.8 Türverriegelungen; Tür mit Elektro-Öffner	
3.9 Türverriegelungen; Schließzylinder mit Schließknauf	
3.10 Türverriegelungen; 2-flügelige Türen	3-32
3.11 Türverriegelungen; 2-flügelige Tür mit Paniktreibriegel	
a.) Standflügelverriegelung über Drehgriff	3-33
b.) Standflügelverriegelung über Schwenkgriff	
c.) Standflügelverriegelung über Panikstangengriff	3-34
3.12 Türfeststeller	3-35
3.13 Türschließer	
4.0 Bedienung: Schüco Balkonverglasung, System Lumon	3-36
5.0 Fehlgebrauch	3-39
6.0 Reinigung und Pflege	3-40
6.1 Allgemeine Hinweise	
6.2 Reinigungs- und Pflegemittel	
6.3 Allgemeine Reinigungshinweise	3-41
7.0 Wartung	
7.1 Entwässerungsschlitze reinigen	
7.2 Rollenführungen von Schiebe- und Fold-Elementen reinigen	
7.3 Dichtungen prüfen und fetten	3-42
7.4 Beschlagteile warten	
7.5 Türen	3-43
7.6 Schließzylinder fetten	
8.0 Richtig lüften	
9.0 Beratung und Reparatur	3-44
9.1 Wartungsvertrag	
Stichwort-Verzeichnis	3-45

1.0 Gefahrenhinweise

Beachten Sie bitte beim Umgang mit den Aluminium-Elementen die im folgenden aufgelisteten Gefahrenbereiche.



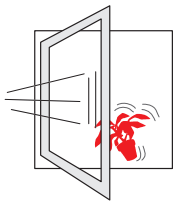
Klemmgefahr

Achten Sie beim Bedienen der Fenster, Terrassen- und Haustüren auf die Klemmgefahren zwischen Fenster-/Türflügel und Rahmen.



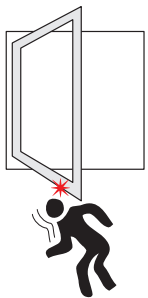
Absturzgefahr

Geöffnete Elemente bergen die Gefahr von Abstürzen. Lassen Sie geöffnete Elemente nicht unbeaufsichtigt.



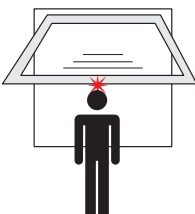
Absturzgefahr durch zuschlagende Elemente

Geöffnete Elemente können bei Zugluft zuschlagen und Gegenstände mitreißen.



Verletzungsgefahr durch geöffnete Elemente

Beim Hantieren unter geöffneten Elementflügeln besteht erhebliche Verletzungsgefahr. Schließen Sie geöffnete Flügel bevor Sie darunter hantieren oder sich Kinder im Raum befinden.



Verletzungsgefahr durch aufschlagende Elementflügel

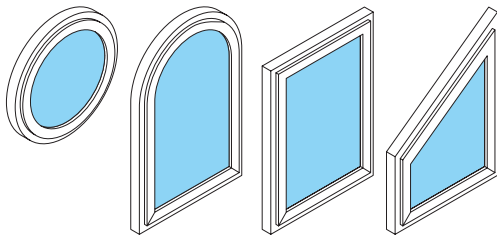
Kipp-Elemente können beim Entriegeln von Haltesystemen unbeabsichtigt aufschlagen.

Schwing- und Wendeflügel-Elemente bergen die Gefahr, dass die Flügel beim Öffnen bzw. Schließen durch weites Aufschwingen zu Verletzungen führen können.



Weitere Sicherheitshinweise finden Sie unter diesem Symbol.

2.0 Bedienung: Fenster und Fenstertüren

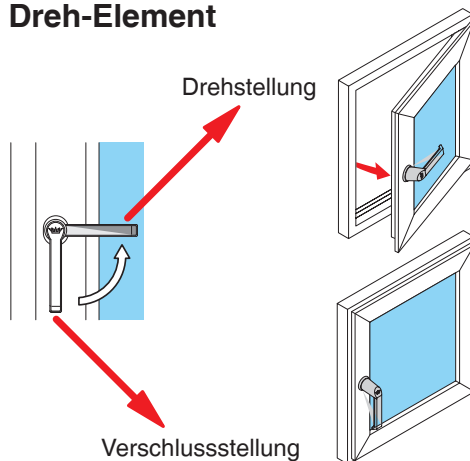


Die folgende Bedienungsanleitung gilt für alle Elementformen.

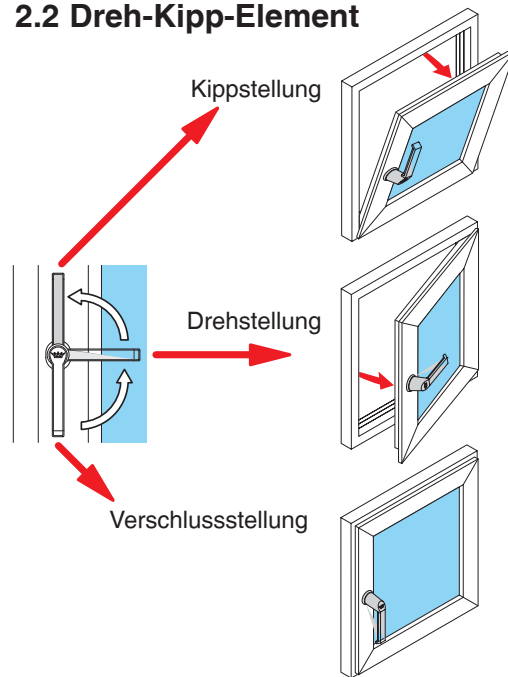


Schüco-Elemente zeichnen sich durch große Leichtgängigkeit aus.

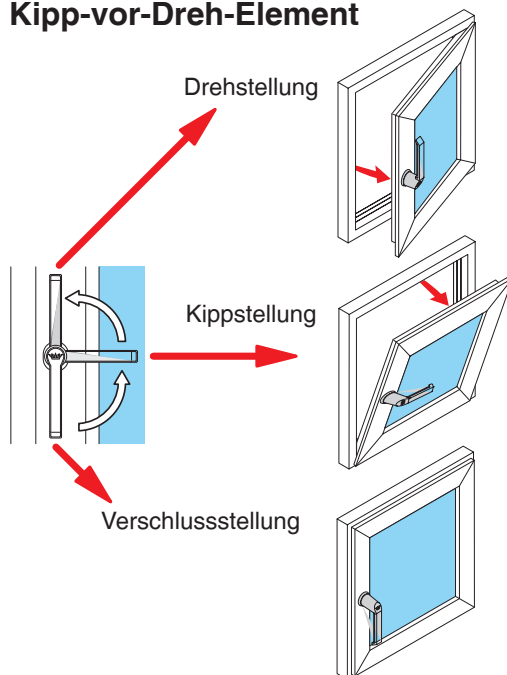
2.1 Dreh-Element



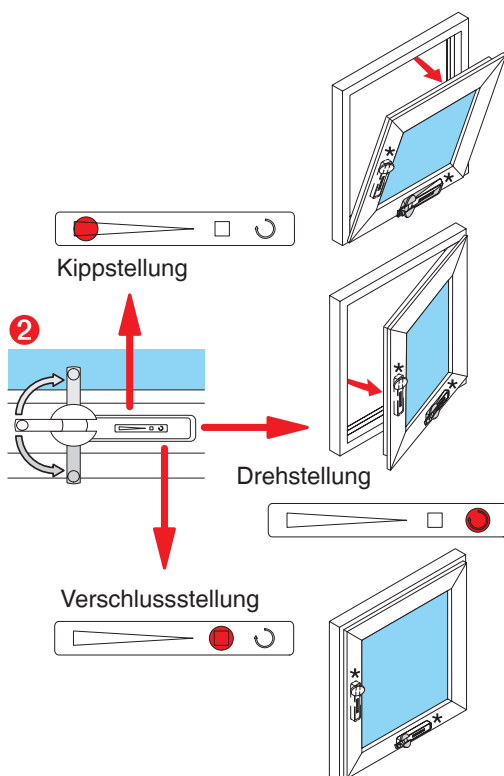
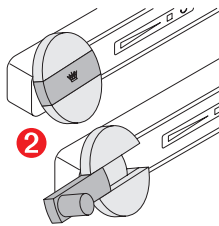
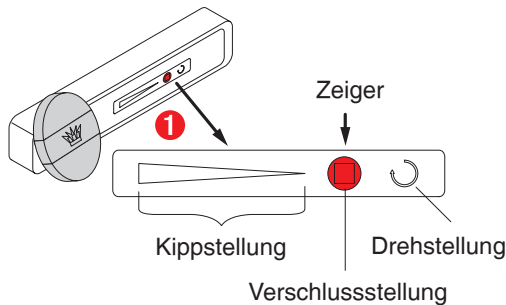
2.2 Dreh-Kipp-Element



2.3 Kipp-vor-Dreh-Element



2.4 Kurbel-Dreh-Kipp-Element



*) Kurbelanordnung
je nach Ausstattung



Den roten Zeiger der
Positionsanzeige nicht
über die Endstellungen
hinausdrehen.

Das Kurbelgehäuse ist mit einer
Positionsanzeige (1) versehen.
Der rote Zeiger zeigt an, in welcher
Stellung sich der Beschlag befindet.

Öffnen in Kippstellung

- Drehkurbel (2) aus dem Drehknopf klappen.
 - Drehkurbel nach links drehen, bis der gewünschte Öffnungswinkel erreicht ist. Der Öffnungswinkel ist stufenlos einstellbar.
- Der rote Zeiger zeigt die Kippstellung.



Schließen aus Kippstellung

- Drehkurbel nach rechts drehen, bis der rote Zeiger die Verschlussstellung anzeigt.



Öffnen in Drehstellung

- Drehkurbel (2) aus dem Drehknopf klappen.
- Drehkurbel nach rechts drehen, bis der rote Zeiger die Drehstellung anzeigt.



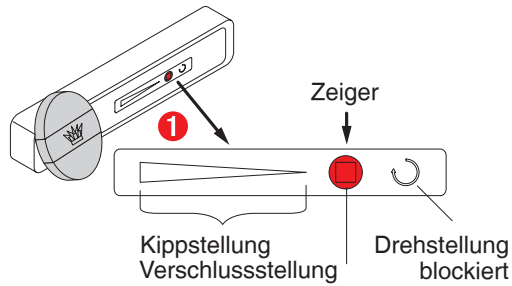
- Elementflügel öffnen.

Schließen aus Drehstellung

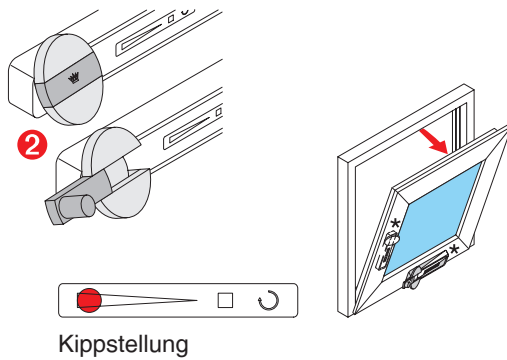
- Elementflügel schließen.
- Drehkurbel nach links drehen, bis der rote Zeiger die Verschlussstellung anzeigt.



2.5 Kurbel-Kipp-Element

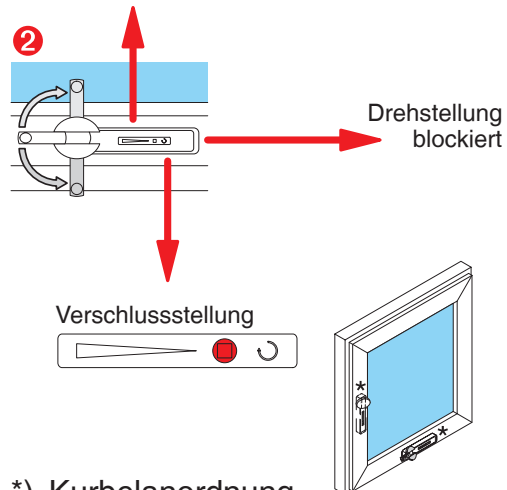


Das Kurbelgehäuse ist mit einer Positionsanzeige (1) versehen. Der rote Zeiger zeigt an, in welcher Stellung sich der Beschlag befindet.



Öffnen in Kippstellung

- Drehkurbel (2) aus dem Drehknopf klappen.
- Drehkurbel nach links drehen, bis der gewünschte Öffnungswinkel erreicht ist. Der Öffnungswinkel ist stufenlos einstellbar. Der rote Zeiger zeigt die Kippstellung.



Schließen aus Kippstellung

- Drehkurbel nach rechts drehen, bis der rote Zeiger die Verschlussstellung anzeigt.



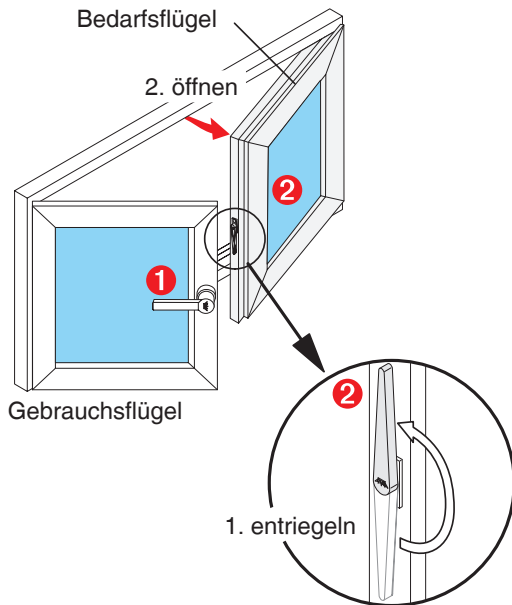
*) Kurbelanordnung je nach Ausstattung



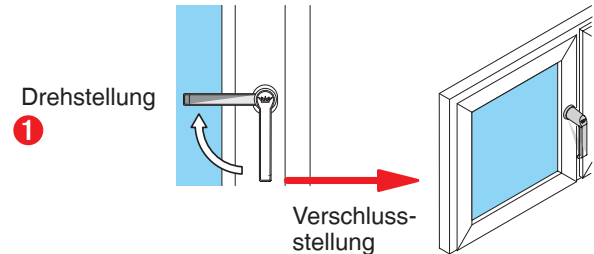
Den roten Zeiger der Positionsanzeige nicht über die Endstellungen hinausdrehen.

2.6 Stulpflügel-Element

a.) Gebrauchs- und Bedarfsflügel mit Dreh-Funktion



Öffnen des Gebrauchsflügels

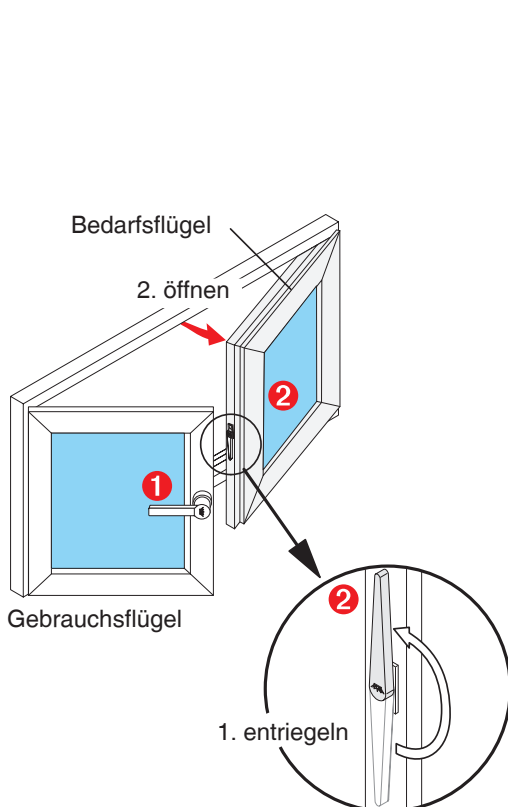


Öffnen des Bedarfsflügels

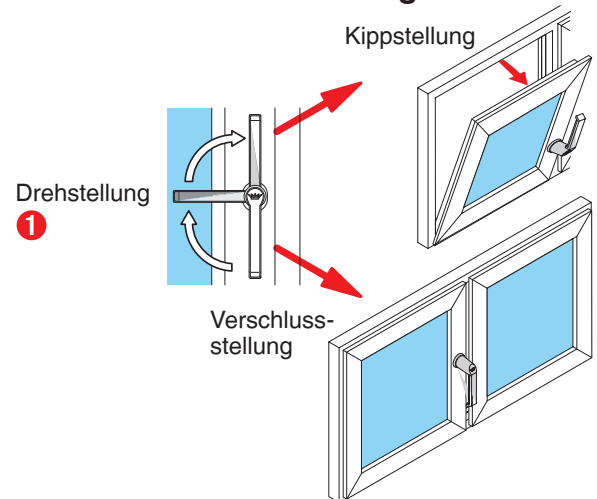
- Gebrauchsflügel (1) in Drehstellung öffnen.
- Falzhebel (2) entriegeln (1.).
- Bedarfsflügel öffnen (2.).

Schließen ⇒ umgekehrte Reihenfolge.

b.) Gebrauchsflügel mit Dreh-Kipp- und Bedarfsflügel mit Dreh-Funktion



Öffnen des Gebrauchsflügels

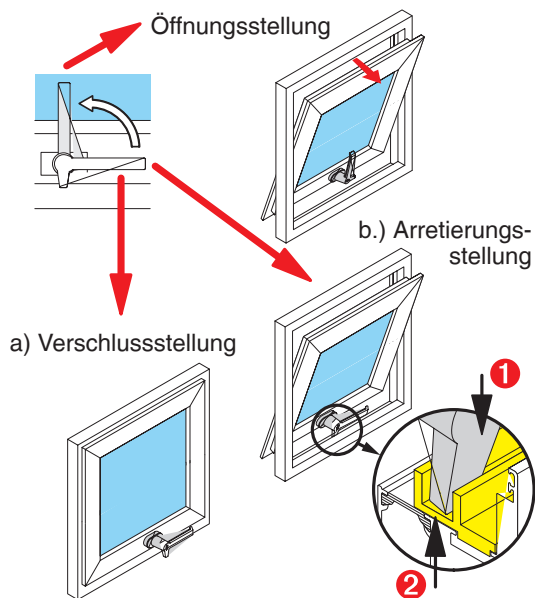


Öffnen des Bedarfsflügels

- Gebrauchsflügel (1) in Drehstellung öffnen.
- Falzhebel (2) entriegeln (1.).
- Bedarfsflügel öffnen (2.).

Schließen ⇒ umgekehrte Reihenfolge.

2.7 Schwingflügel-Fenster



Unfallgefahr!
Die Drehlager nicht fetten oder ölen.

Die Drehlager der Schwingflügel-Fenster sind mit Bremsen ausgestattet, die das Element in geöffneter Stellung halten. Die waagerechte Stellung des Drehgriffes übernimmt zwei Funktionen.
a.) Verschließen des Schwingflügels.
b.) Arretieren des Schwingflügels in Spaltlüftung.

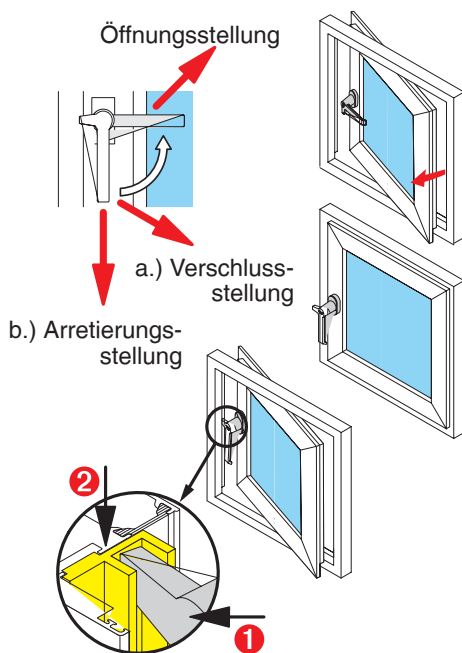
Arretieren des Schwingflügels

- Schwingflügel öffnen.
- Drehgriff waagerecht drehen, bis der Zapfen (1) des Griffes in die Schließtasche (2) des Fensterrahmens ein dreht.



Lässt sich der Fensterflügel zu leicht bewegen, muss die Bremse des Fensterbeschlages vom Fachbetrieb nachgestellt werden.

2.8 Wendeflügel-Fenster



Unfallgefahr!
Die Drehlager nicht fetten oder ölen.

Die senkrechte Stellung des Drehgriffes übernimmt zwei Funktionen.
a.) Verschließen des Schwingflügels.
b.) Arretieren des Schwingflügels (in Spaltlüftung).

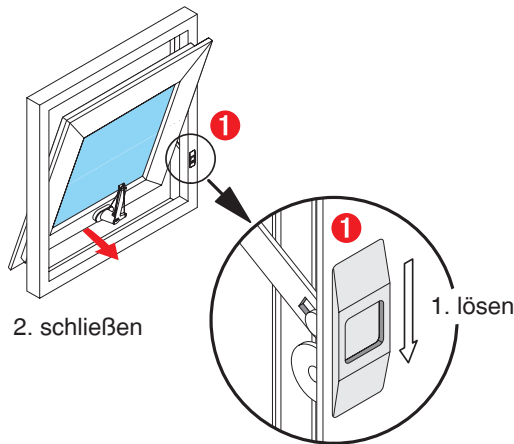
Arretieren des Schwingflügels

- Schwingflügel öffnen.
- Drehgriff senkrecht drehen, bis der Zapfen (1) des Griffes in die Schließtasche (2) des Fensterrahmens ein dreht.



Lässt sich der Fensterflügel zu leicht bewegen, muss die Bremse des Fensterbeschlages vom Fachbetrieb nachgestellt werden.

2.9 Ausstellbegrenzer für Schwing- und Wendeflügel-Fenster (optional)



Der Ausstellbegrenzer begrenzt den Öffnungswinkel des Fensterflügels und arretiert diesen in geöffneter Stellung.

Fenster öffnen

- Fensterflügel öffnen bis der Ausstellbegrenzer einrastet.
Öffnungsfunktion siehe Pos. 2.7 u. 2.8.

Fenster schließen

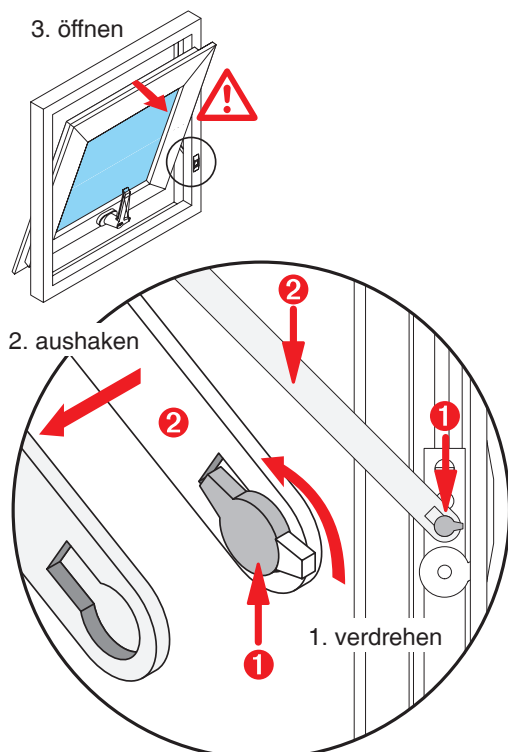
- Ausstellbegrenzer durch Verschieben des Arretierknopfes (1) lösen (1.).
- Schwingflügel schließen (2.).

2.10 Ausstellbegrenzer aushaken (Putzstellung)



Unfallgefahr!

Fensterflügel vor dem Aushaken des Beschlages abstützen. Beachten Sie, dass das gesamte Gewicht des Flügels abgestützt werden muss. Durch Abstützen wird ein unkontrolliertes Aufschlagen des Fensters verhindert. Es dürfen sich keine Gegenstände oder Personen im Schwingbereich befinden.

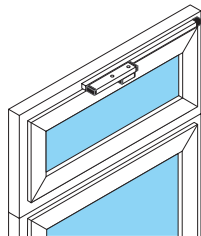


Um den Fensterflügel ganz aufschwingen zu können (Putzstellung), muss der Ausstellbegrenzer ausgehakt werden.

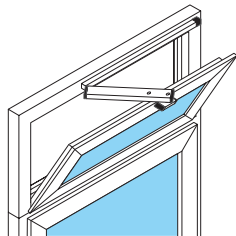
- Fensterflügel öffnen.
Öffnungsfunktion siehe Pos. 2.7 u. 2.8.
- Sicherungsnocken (1) verdrehen (1.), bis der Nocken mit der Ausnehmung fluchtet.
- Hauptarm (2) aushaken (2.).
- Flügel weiter öffnen (3.).

Einhängen ⇒ umgekehrte Reihenfolge.

2.11 Kipp-Oberlicht mit verdeckt liegendem Beschlag oder Oberlichtbeschlag OL 90



Öffnungsstellung

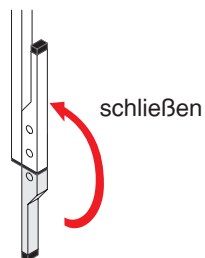
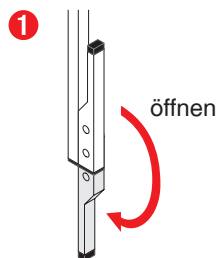


Verschlussstellung

① Handhebel

② Handkurbel

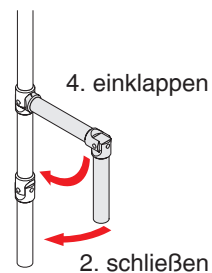
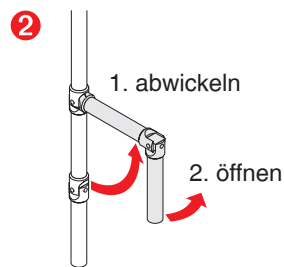
③ Elektroöffner



Öffnen:

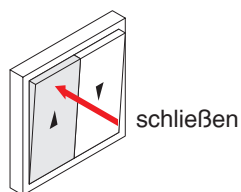
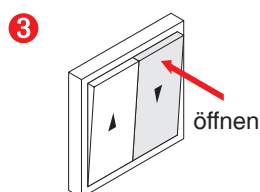
– per Handhebel (①)

- Oberlicht durch Herunterklappen des Handhebels öffnen.



– per Handkurbel (②)

- Handkurbel vom Halter abnehmen und in Drehstellung abwinkeln (1.).
- Oberlicht durch Drehen der Handkurbel nach links (2.) öffnen.



– per Elektroöffner (③)

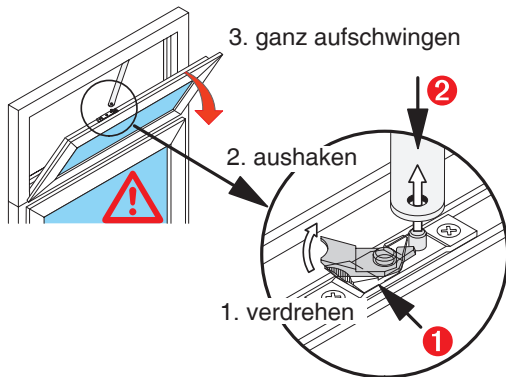
- Taste des Elektroöffners solange betätigen, bis Oberlicht gewünschte Öffnungsstellung erreicht hat.



Unfallgefahr!

Kippflügel vor dem Aushaken der Beschläge abstützen.
Beachten Sie, dass das gesamte Gewicht des Flügels abgestützt werden muss. Durch Abstützen wird ein unkontrolliertes Aufschlagen des Kippflügels verhindert.
Es dürfen sich keine Gegenstände oder Personen im Schwingbereich befinden.

2.12 verdeckten Oberlichtbeschlag aushaken (Putzstellung)

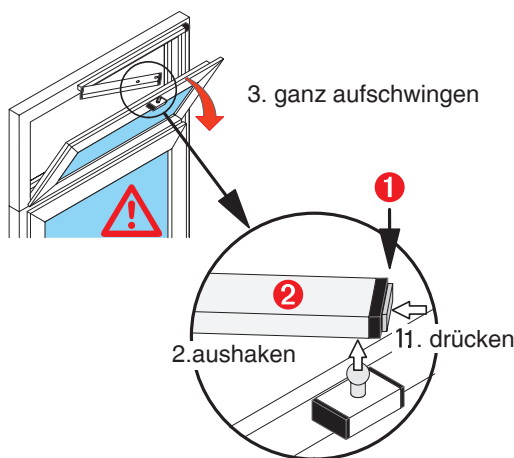


Um den Kippflügel ganz aufschwingen zu können (Putzstellung), muss der Oberlichtbeschlag ausgehakt werden.

- Kippflügel öffnen.
- den geöffneten Flügel abstützen und Sicherungsnocken (1) verdrehen (1.).
- Hauptarm (2) aushaken (2.).
- Flügel langsam ganz aufschwingen (3.).

Einhaken ⇒ umgekehrte Reihenfolge.

2.13 Oberlichtbeschlag OL 90 aushaken (Putzstellung)

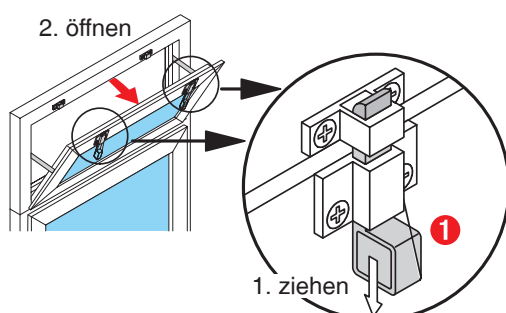


Um den Kippflügel ganz aufschwingen zu können (Putzstellung), muss der Oberlichtbeschlag ausgehakt werden.

- Kippflügel öffnen.
- den geöffneten Flügel abstützen.
- Verriegelungsknopf (1) drücken (1.) und Hauptarm (2) aushaken (2.).
- Flügel langsam ganz aufschwingen (3.).

Einhaken ⇒ umgekehrte Reihenfolge.

2.14 Kipp-Oberlicht mit Schnäpper



Öffnen

- beide Schnäpper durch Ziehen an den Ösen (1) entriegeln (1.).
- Kippflügel öffnen (2.).

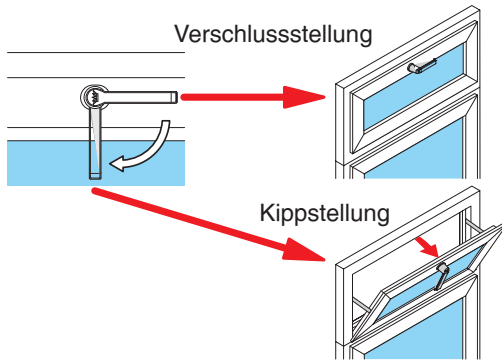
Schließen ⇒ zum Schließen Oberlicht andrücken, bis die Schnäpper einrasten.

2.15 Kipp-Oberlicht mit Fenstergriff

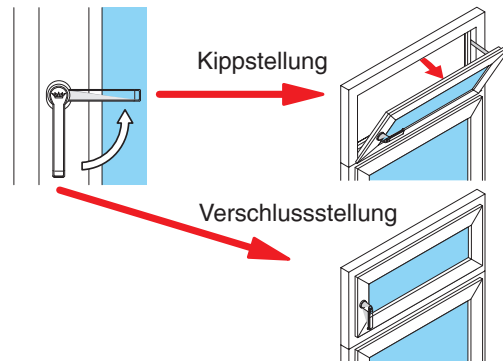


Ein Aufschlagen des Oberlichtes bis auf das untere Element wird durch eine Falz- oder Sicherungsschere verhindert.

Fenstergriff oben



Fenstergriff seitlich

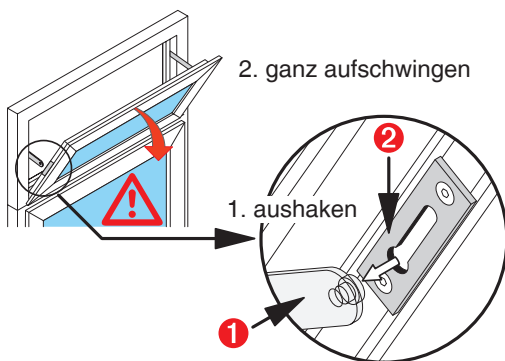


2.16 Falzschere aushaken (Putzstellung)



Unfallgefahr!

Kippflügel vor dem Aushaken der Falzschere abstützen. Beachten Sie, dass das gesamte Gewicht des Flügels abgestützt werden muss. Durch Abstützen wird ein unkontrolliertes Aufschlagen des Kippflügels verhindert. Es dürfen sich keine Gegenstände oder Personen im Schwingbereich befinden.



Um den Kippflügel ganz aufschwingen zu können (Putzstellung), müssen die seitlichen Falzscheren ausgehakt werden.



Achten Sie beim Aufschwingen des Kippelementes darauf, dass aufliegende Beschläge (Fenstergriffe) das untere Element beschädigen können.

- Kippflügel öffnen.
- den geöffneten Flügel soweit andrücken, dass der Scherenarm (1) aus der Führung (2) ausgehakt (1.) werden kann.
- Flügel langsam ganz aufschwingen (2.).

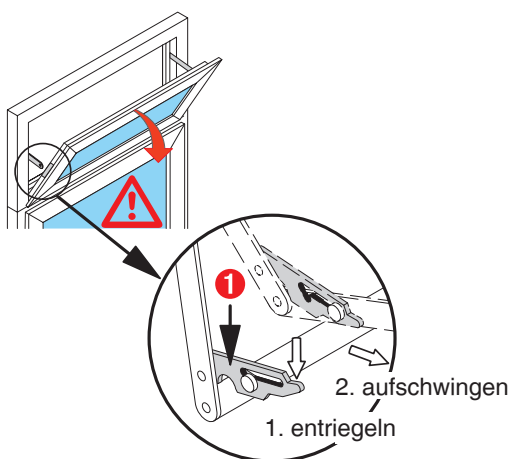
Einhaken ⇒ umgekehrte Reihenfolge.

2.17 Sicherungsschere aushaken (Putzstellung)



Unfallgefahr!

Kippflügel vor dem Aushängen der Sicherungsschere abstützen. Beachten Sie, dass das gesamte Gewicht des Flügels abgestützt werden muss. Durch Abstützen wird ein unkontrolliertes Aufschlagen des Kippflügels verhindert. Es dürfen sich keine Gegenstände oder Personen im Schwingbereich befinden.



Um den Kippflügel weiter aufschwingen zu können (Putzstellung), müssen die seitlichen Putzscheren ausgehakt werden.

Der Kippflügel wird auch in Putzstellung von der Schere gehalten.

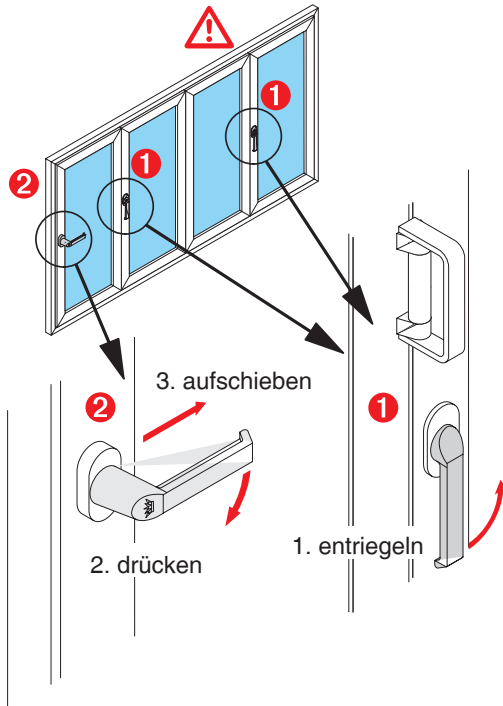
Das Aufschlagen des Flügels auf das untere Element wird vermieden.

- Fensterflügel öffnen.
- den geöffneten Flügel halten und Sperrklinke (1) entriegeln (1.).
- Flügel langsam aufschwingen (2.).

Einhaken ⇒ nach dem Schließen des Kippflügels verriegelt sich die Sicherungsschere automatisch.

2.18 falt-Schiebe-Element

a.) falt-Schiebe-Element ohne Drehtür

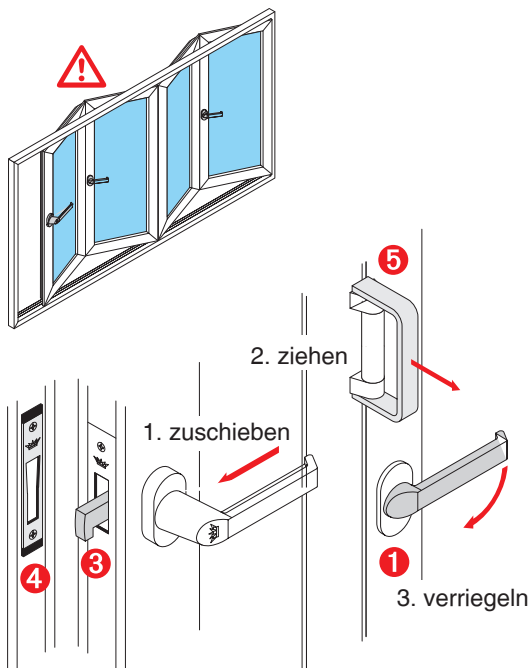


Unfallgefahr!

Beim Öffnen und Schließen nicht in den Knickbereich der Elementflügel fassen.

Öffnen

- Verriegelung (1) der Faltelemente durch Heraufdrehen der Handhebel entriegeln (1.).
- Türdrücker (2) herunterdrücken (2.) und Schiebeflügel aufschieben (3.).



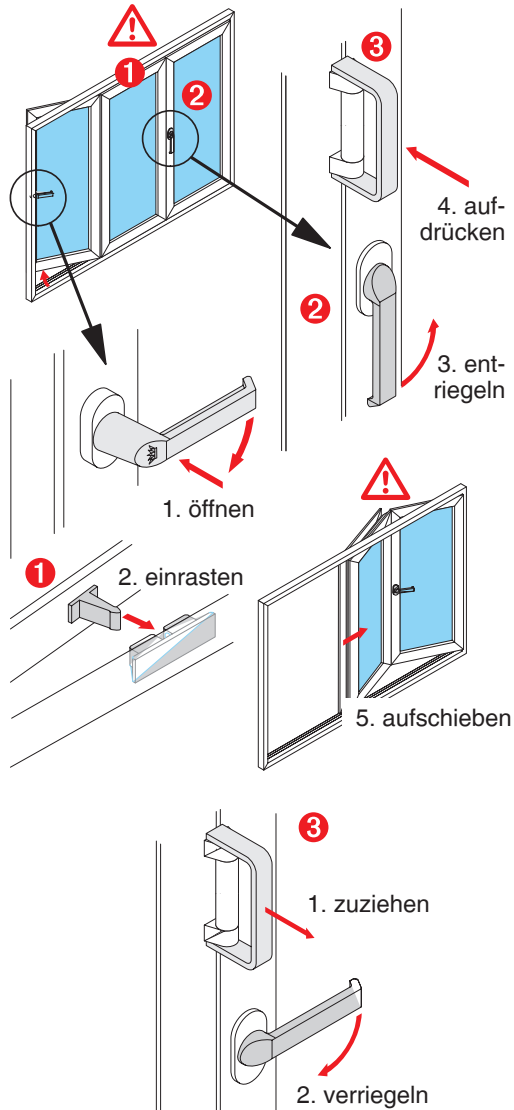
Schließen

- Schiebeflügel zuschieben (1.) bis der Riegel (3) des Türschlosses in die Schlossplatte (4) einrastet.
- Flügel an den Handhaben (5) in den Elementrahmen ziehen (2.) und die Faltelemente verriegeln (3.).

Schließen mittig geteilter Elemente

- Zuerst den Schiebeflügel mit der Schlossplatte (4) zuschieben.
- Flügel an den Handhaben (5) in den Elementrahmen ziehen und die Faltelemente verriegeln (3.).
- Den zweiten Schiebeflügel zuschieben bis der Riegel (3) des Türschlosses in die Schlossplatte einrastet.
- Faltelemente (1) verriegeln (3.).

b.) falt-Schiebe-Element mit Drehtür



Unfallgefahr!

Beim Öffnen und Schließen nicht in den Knickbereich der Elementflügel fassen.

Öffnen

- Drehtür um 180° öffnen (1.) und in den Schnäpper (1) des nächsten Flügels einrasten (2.).
- Verriegelungen (2) der Faltelemente durch Heraufdrehen der Handhebel entriegeln (3.).
- Schiebeflügel an den Handhaben (3) aufdrücken (4.).
- Schiebeflügel aufschieben (5.).

Schließen

- Schiebeflügel an den Handhaben (3) zuziehen (1.).
- Faltelemente verriegeln (2.).
- Drehtür schließen.

2.19 Hebe-Schiebe-Element



Öffnen

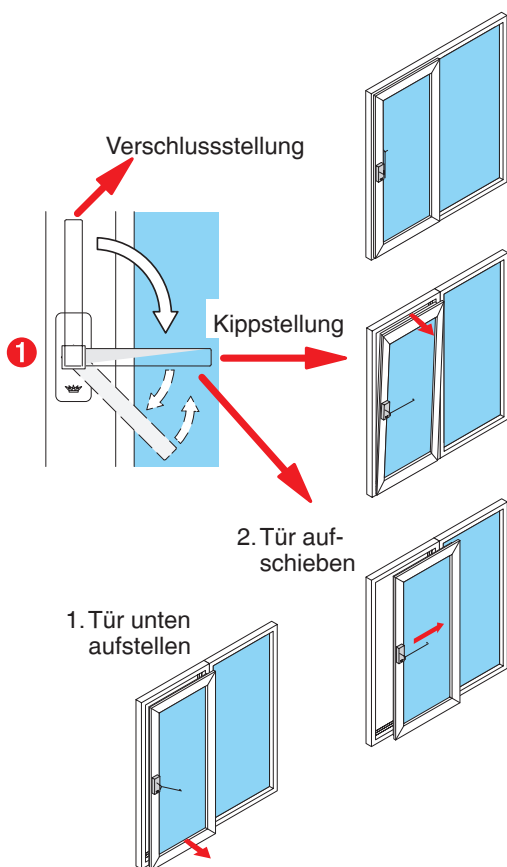
- Schiebeflügel durch Herunterdrehen der Handkurbel (1) in Schiebestellung bringen (1.).
- Schiebeflügel aufschieben (2.).

Schließen

- Schiebeflügel zuschieben
- Schiebeflügel durch Heraufdrehen der Handkurbel (1) verschließen.

2.20 Parallel-Abstell-Schiebe-Kipp-Element (PASK)

a.) Beschlag mit Zwangssteuerung (vornehmlich Türen)



Kippstellung

- Schiebeflügel durch Herumdrehen (90°) des Handhebels (1) in Kippstellung bringen.

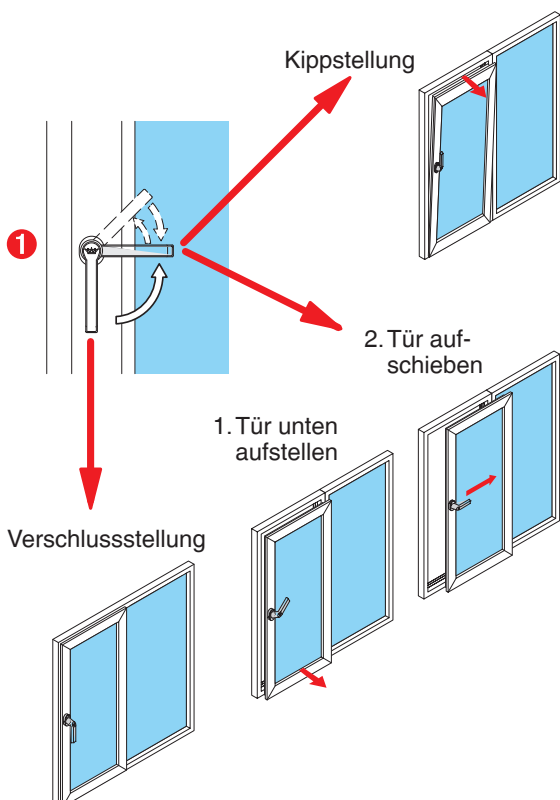
Schiebestellung

- Schiebeflügel durch weiteren Druck auf den Handhebel unten aufstellen (1.).
- Handhebel zurückfedern lassen und Schiebeflügel aufschieben (2.).

Schließen

- Schiebeflügel zuschieben bis der Flügel automatisch in die untere Verriegelung einläuft (Kippstellung).
- Schiebeflügel durch Hochdrehen des Handhebels (1) verschließen.

b.) Beschlag ohne Zwangssteuerung (vornehmlich Fenster)



Kippstellung

- Bei angedrücktem Flügel Fenstergriff (1) aus der Verschlussstellung um 90° nach oben drehen und Flügel kippen.

Schließen aus Kippstellung

- Flügel zuklappen und Fenstergriff (1) um 90° nach unten in die Verschlussstellung drehen.

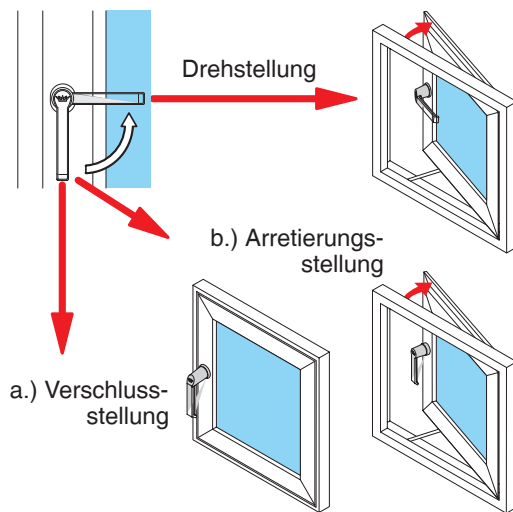
Schiebestellung

- Schiebeflügel durch weitere Kraft an dem Fenstergriff nach oben ziehen und kompletten Flügel zur Raumseite ziehen (1.). Fenstergriff zurückfedern lassen und Schiebeflügel aufschieben (2.).

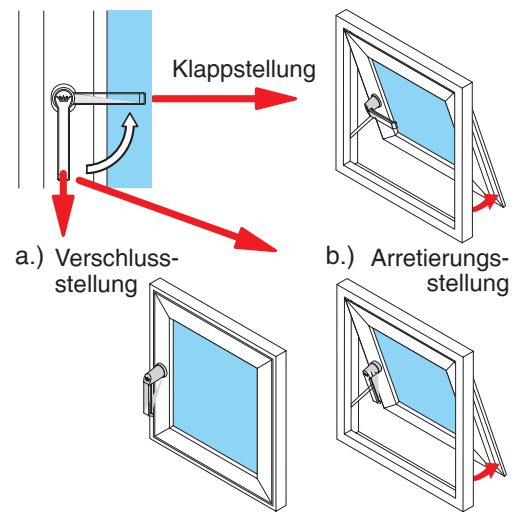
Schließen aus Schiebestellung

- Flügel zuschieben, ggf. mit beiden Händen Flügel in Verschlussstellung drücken und Fenstergriff (1) nach unten drehen.

2.21 Dreh-Element, nach außen öffnend



2.22 Klapp-Element, nach außen öffnend



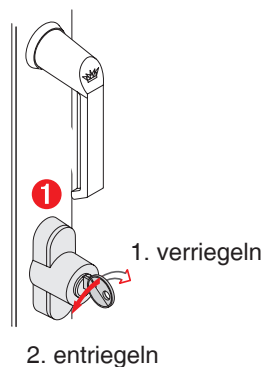
Bei beiden Elementen hat die senkrechte Stellung des Drehgriffes zwei Funktionen:

- a.) Verschließen des Elementflügels.
- b.) Arretieren des Elementflügels in Spaltlüftung.

Arretieren des Elementflügels

- Elementflügel einen Spalt öffnen.
- Drehgriff zum Arretieren senkrecht in Verschlussstellung drehen.

2.23 Einbruchhemmende Fenster- und Balkontür-Elemente



Diese Elemente sind zusätzlich zum Griff mit einem Schloss ausgestattet.

Verriegeln:

- Elementflügel schließen.
- Schloss (1) durch Drehen des Schlüssels nach rechts verriegeln (1.).

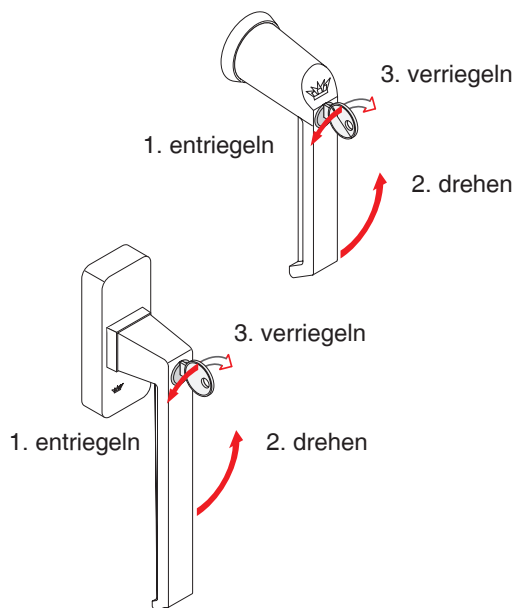
Entriegeln:

- Schloss (1) durch Drehen des Schlüssels nach links entriegeln (2.).
- Griff in die gewünschte Stellung bringen (Dreh- oder Dreh-Kipp).



Die volle Einbruchhemmung ist nur bei verriegeltem Schloss gewährleistet.

2.24 Abschließbare Fenster- und Balkontür-Griffe



Mit dem abschließbaren Griff ist es möglich, das Fenster in Verschluss- oder Kipp-Stellung zu verriegeln.

Funktion:

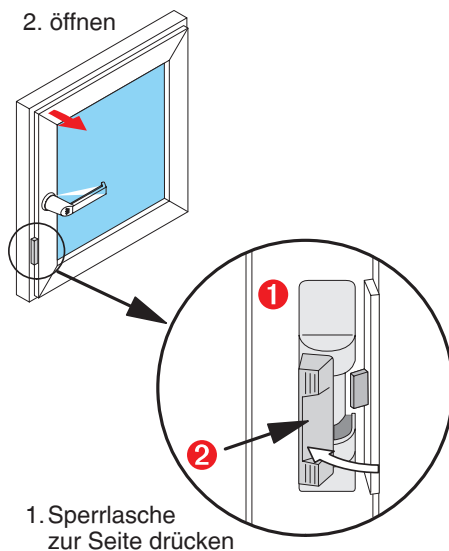
- abschließbaren Griff durch Drehen des Schlüssels nach links entriegeln (1.).
- abschließbaren Griff in die gewünschte Stellung drehen (2.).
- abschließbaren Griff durch Drehen des Schlüssels nach rechts verriegeln (3.).



Abschließbare Griffe allein haben KEINE ausreichende einbruchhemmende Wirkung.

2.25 Spaltlüfter

a.) Spaltlüfter aufliegend



Der aufliegend angebrachte Spaltlüfter (1) begrenzt die Dreh- und Kippstellung des Elementflügels auf eine Spaltöffnung.

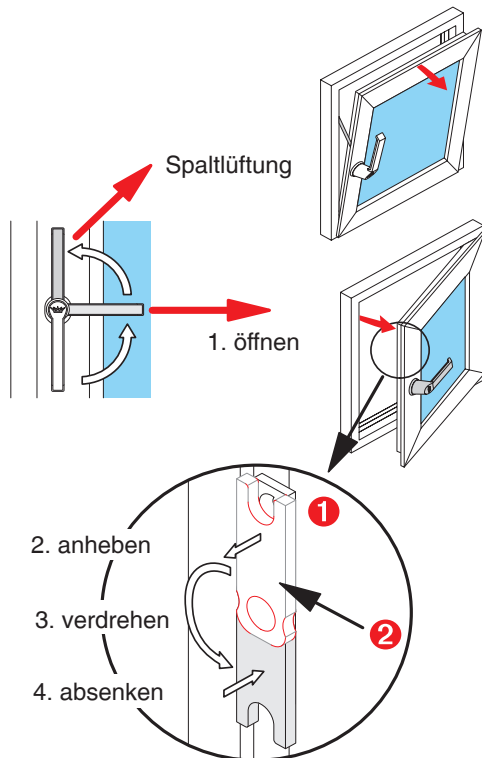
Der Spaltlüfter ist immer aktiv!

Nach dem Schließen des Elementes rastet der Spaltlüfter automatisch ein.

Fenster ganz öffnen:

- Sperrlasche (2) zur Seite drücken (1.).
- Element öffnen (2.).

b.) Spaltlüfter verdeckt



Der verdeckt liegende Spaltlüfter (1) begrenzt die Kippstellung des Elementflügels auf eine Spaltöffnung. Soll der Flügel in Kippstellung ganz geöffnet werden, muss der Spaltlüfter entriegelt werden.

Spaltlüfter entriegeln:

- Element in Drehstellung öffnen (1.).
 - Sperrlasche (2) anheben (2.), nach unten drehen (3.) und absenken.
- Der Flügel lässt sich in die volle Kippstellung bringen.

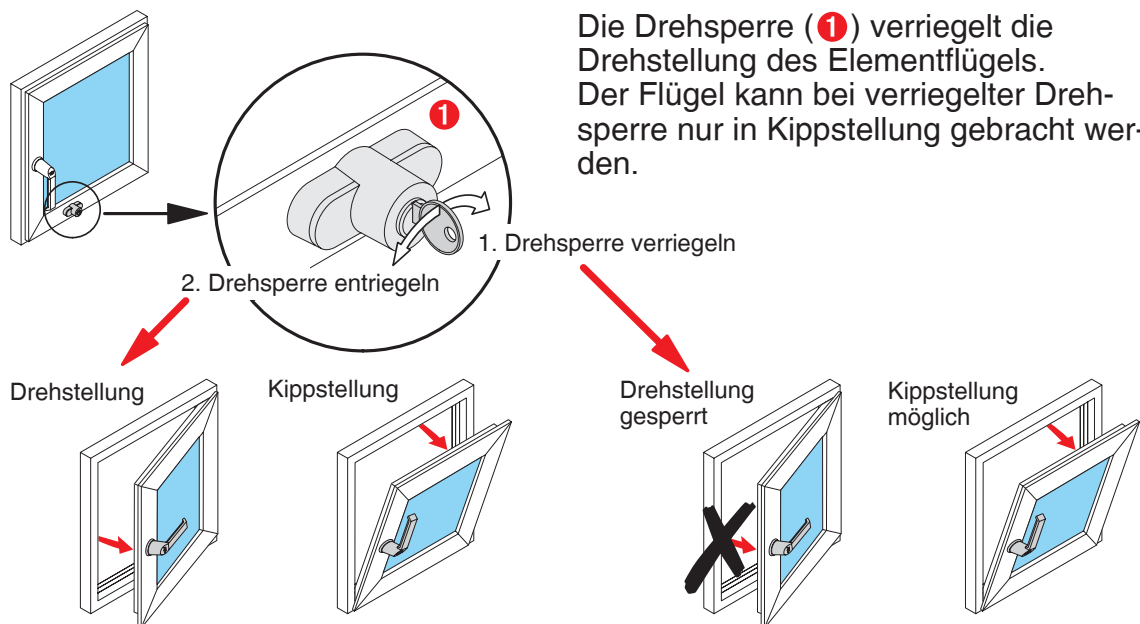
Um den Spaltlüfter zu aktivieren, muss dieser manuell verriegelt werden.

Spaltlüfter verriegeln:

- Element in Drehstellung öffnen (1.).
- Sperrlasche (2) anheben, nach Oben drehen und absenken.

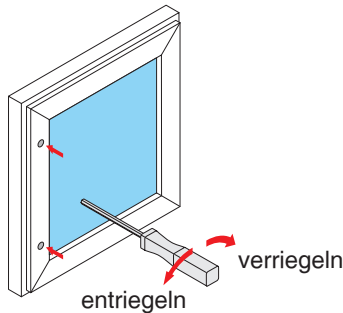
Der Flügel wird in Kippstellung wieder auf Spaltlüftung begrenzt.

2.26 Drehsperre



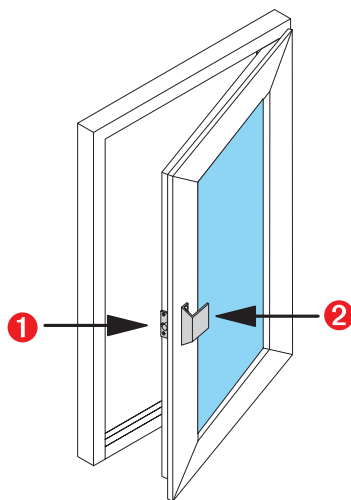
Die Drehsperre (1) verriegelt die Drehstellung des Elementflügels. Der Flügel kann bei verriegelter Drehsperre nur in Kippstellung gebracht werden.

2.27 Einreiber



Fensterverriegelung ohne Griff/Riegelstangenbeschlag. Die Verriegelung wird mit einem 4 mm Sechskantschlüssel betätigt.

2.28 Rollenschnäpper (z.B. für Balkontüren)

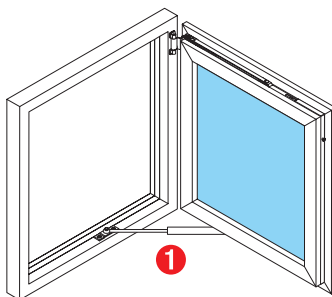


Der Rollenschnäpper (1) hält den Flügel im geschlossenen Zustand ohne Verriegelung durch Griff / Beschlag. Elemente mit Schnäpper können außen mit einem Türziehgriff (2) ausgestattet werden.

Funktion:

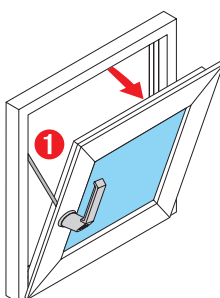
- Der Flügel kann durch leichtes Drücken oder Ziehen geöffnet bzw. geschlossen werden.

2.29 Öffnungsbegrenzer



Der Öffnungsbegrenzer (1) begrenzt den Öffnungswinkel des Drehflügels auf 90°. Er vermindert die selbständige Bewegung des Elementflügels bei Zugluft. Der Öffnungsbegrenzer ist wartungsfrei und darf nicht geölt werden.

2.30 Zuschlagsicherung



Die Zuschlagsicherung (1) hemmt das selbständige Zuschlagen des gekippten Elementflügels. Dadurch wird eine Beschädigung des Elementes durch heftiges Auf- oder Zuschlagen des Flügels bei Zugluft verhindert. Die Zuschlagsicherung ist wartungsfrei.

3.0 Bedienung: Türen



Klemmgefahr bei Türverriegelungen!

Beim Öffnen der Tür und gleichzeitiger Betätigung des Schlüssels besteht die Gefahr des Einklemmens der Finger zwischen Türrahmen und Türflügel.

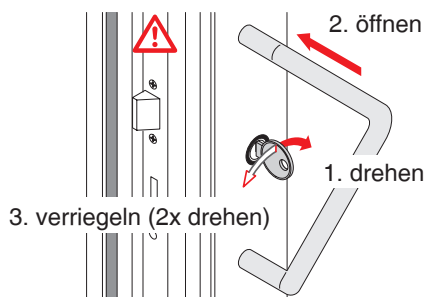
Den Schlüssel nicht zum Bewegen der Türflügel verwenden.



Alle Schlösser sind schon nach einer Umdrehung des Schlüssels verriegelt.

Die Einbruchhemmung der Türen ist jedoch nur durch zwei volle Umdrehungen des Schlüssels gewährleistet.

3.1 Türverriegelungen; außen mit Türgriff

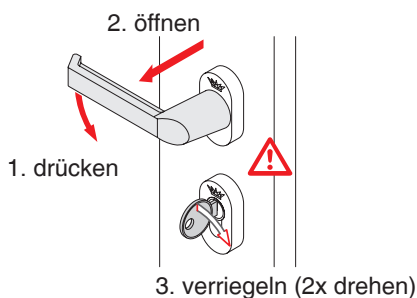


Öffnen von außen:

- Schlüssel gegen Federdruck zur Füllungsseite drehen (1.) und kurz festhalten.
- Tür einen Spalt öffnen (2.) und Schlüssel sofort loslassen.
- Tür ganz öffnen.

Verriegeln von außen:

- Tür schließen.
- Tür durch zwei volle Umdrehungen des Schlüssels zum Rahmen verriegeln (3.).



Öffnen von innen:

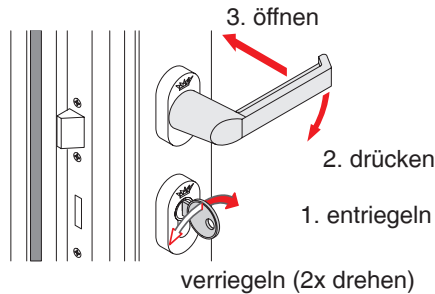
- Türdrücker herunterdrücken (1.)
- Tür öffnen (2.).

Verriegeln von innen:

- Tür schließen.
- Tür durch zwei volle Umdrehungen des Schlüssels zum Rahmen verriegeln (3.).

3.2 Türverriegelungen; Tür außen mit Türdrücker

Außen

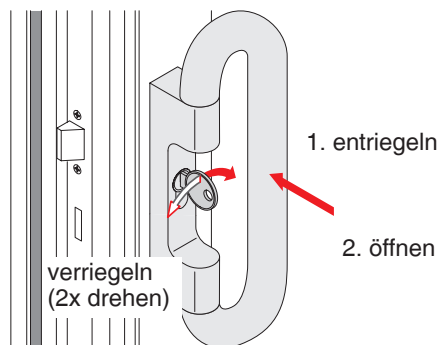


Öffnen von innen/außen:

- Tür durch zwei volle Umdrehungen des Schlüssels zur Füllung entriegeln (1.).
- Türdrücker herunterdrücken (2.).
- Tür öffnen (3.).

Verriegeln ⇒ umgekehrte Reihenfolge.

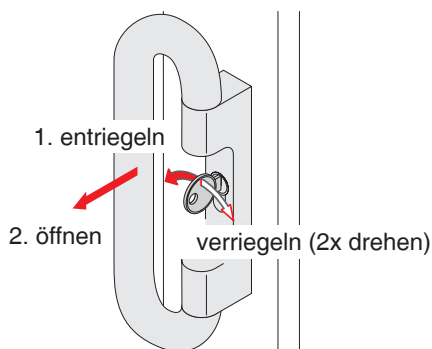
3.3 Türverriegelungen; innen und außen mit Stoßdrücker



Öffnen von außen:

- Tür durch zwei volle Umdrehungen des Schlüssels zur Füllung entriegeln (1.).
- Tür durch Ziehen des Stoßdrückers öffnen (2.).

Verriegeln ⇒ umgekehrte Reihenfolge.

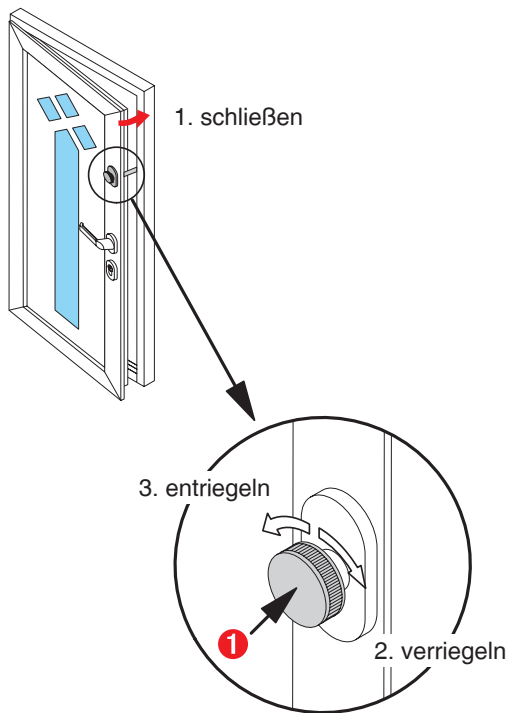


Öffnen von innen:

- Tür durch zwei volle Umdrehungen des Schlüssels zur Füllung entriegeln (1.).
- Tür durch Drücken des Stoßdrückers öffnen (2.).

Verriegeln ⇒ umgekehrte Reihenfolge.

3.4 Türverriegelungen; Türöffnungssperre



Die Türöffnungssperre begrenzt den Öffnungswinkel des Türflügels auf eine Spaltöffnung.

Um die Türöffnungssperre zu aktivieren muss diese manuell verriegelt werden.

Türöffnungssperre verriegeln:

- Türflügel schließen (1.).
- Türöffnungssperre durch Drehen des Knaufes (1) nach rechts verriegeln (2.).

Der Türflügel kann nun bis zum Anschlag des Sperrbügels geöffnet werden.

Türöffnungssperre von innen entriegeln:

- Türöffnungssperre durch Drehen des Knaufes (1) nach links entriegeln (3.).

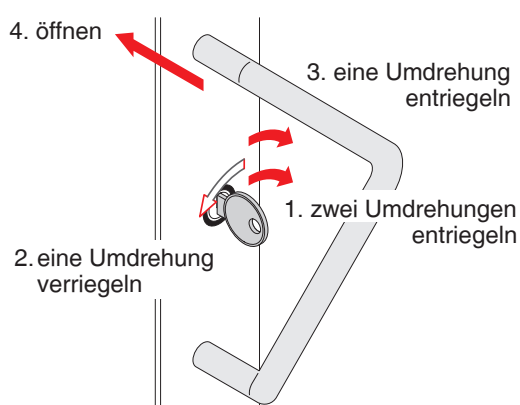
Der Türflügel kann nun vollständig geöffnet werden.



Die Bedienung des Türgriffes und Türschlosses erfolgt wie unter Pos. 3.1 / 3.2 beschrieben.

Türöffnungssperre von außen entriegeln:

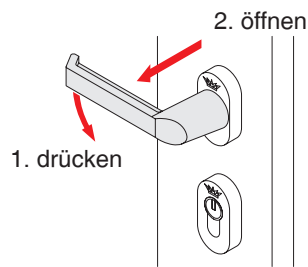
Die Türöffnungssperre kann von außen durch eine bestimmte Schließfolge des Türschlosses entriegelt werden.



Schließfolge:

- Tür durch **zwei** volle Umdrehungen des Schlüssels zur **Füllungsseite** entriegeln (1.).
- Tür durch **eine** volle Umdrehung des Schlüssels zur **Rahmenseite** verriegeln (2.).
- Tür durch **eine** volle Umdrehung des Schlüssels zur **Füllungsseite** entriegeln (3.).
- Schlüssel gegen Federdruck zur Füllungsseite drehen und Tür öffnen (4.).

3.5 Türverriegelungen; Tür mit Schnellöffnungsfunktion



Der verriegelte Türflügel kann von innen, ohne Schlüssel geöffnet werden.

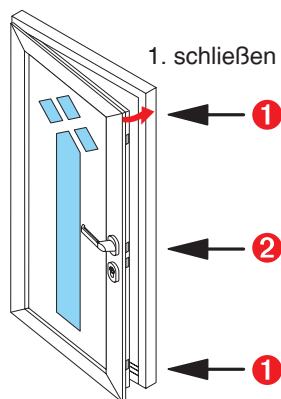
Tür öffnen:

- Türdrücker herunterdrücken (1.)
- Türflügel öffnen (2.).



Die Tür ist nach dem Öffnen entriegelt. Die erneute Verriegelung muss mit dem Türschlüssel vorgenommen werden.

3.6 Türverriegelungen; Tür mit automatischer Verriegelung



Diese Verriegelung weist zusätzliche Riegelfallen (1) im oberen und unteren Bereich des Türflügels auf.

- Tür schließen (1.).

Funktion:

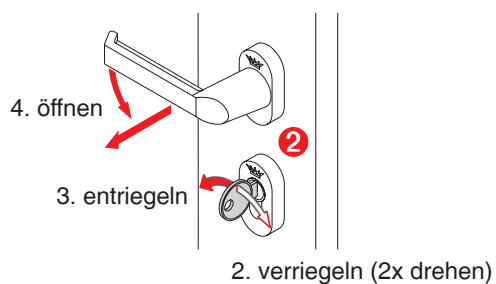
Die obere und untere Riegelfalle (1) verriegelt die Tür automatisch gegen die Bedienung von außen.

- Tür öffnen (4.).
Von innen kann die Tür mit dem Türgriff geöffnet werden (siehe 3.4).

- Tür komplett verriegeln (2.).

Funktion:

Durch Verriegeln des Türschlosses (2) mit dem Schlüssel wird die Tür auch gegen das Öffnen von innen gesichert.



- Tür komplett entriegeln (3.).

Funktion:

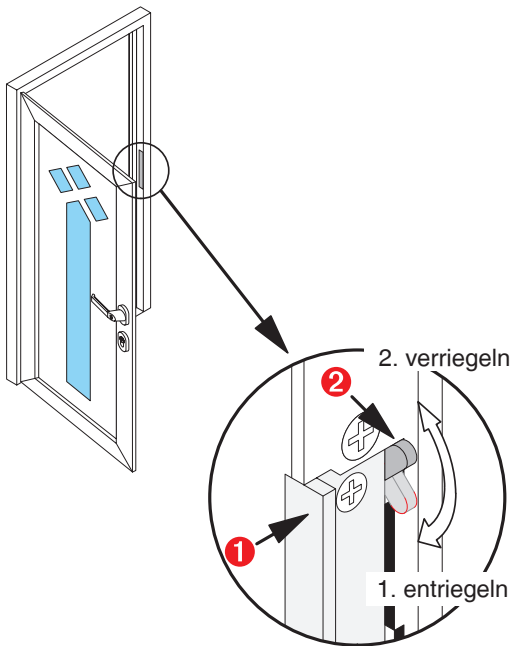
Die komplett verriegelte Tür wird von innen mit dem Schlüssel (2 x drehen) und mit dem Türgriff geöffnet (4.).

3.7 Türverriegelungen; Tür mit motorischer Verriegelung

Türen mit motorischer Verriegelung werden über einen in der Tür integrierten Motor geöffnet bzw. verriegelt. Die Bedienung erfolgt über Türdrücker oder Fernbedienung.

Weitere Hinweise entnehmen Sie bitte der separaten Bedienungsanleitung.

3.8 Türverriegelungen; Tür mit Elektro-Öffner



Die geschlossene Tür wird durch einen separat angebrachten Schalter zum Öffnen freigegeben. Die freigegebene Tür kann nur solange geöffnet werden, wie der Schalter betätigt wird.

Tageseinstellung:

Für die Tageseinstellung kann die Falle (1) des Elektro-Öffners dauerhaft entriegelt werden.

Bei entriegelter Schlossfalle kann die Tür jederzeit geöffnet werden.

Entriegeln:

- Falle (1) durch Verstellen des Sperrhebels (2) nach unten entriegeln (1.).

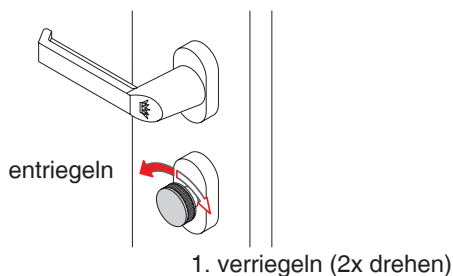
Verriegeln:

- Elektro-Öffner durch Verstellen des Sperrhebels (2) nach oben verriegeln (2.).



Der Elektro-Öffner gibt die Tür nicht frei, wenn diese mit dem Schlüssel verriegelt ist.

3.9 Türverriegelungen; Schließzylinder mit Schließknauf



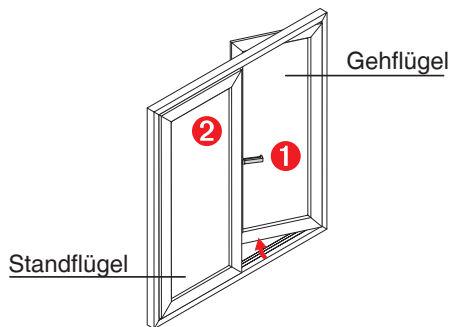
Dieser Schließzylinder wird im Außenbereich über einen Schlüssel und im Innenbereich über einen Schließknauf betätigt.

Verriegeln:

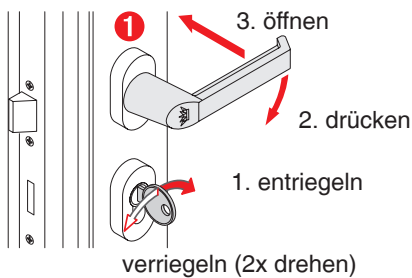
- Tür schließen.
- Tür durch zwei volle Umdrehungen des Schließknaufes zum Rahmen verriegeln (1.).

Entriegeln ⇒ umgekehrte Reihenfolge.

3.10 Türverriegelungen; 2-flügelige Türen



Gehflügel

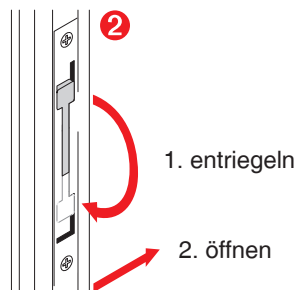


Gehflügel öffnen:

- Tür durch zwei volle Umdrehungen des Schlüssels zur Füllung entriegeln (1.).
- Türdrücker (1) herunterdrücken (2.).
- Tür öffnen (3.).

Schließen ⇒ umgekehrte Reihenfolge.

Standflügel



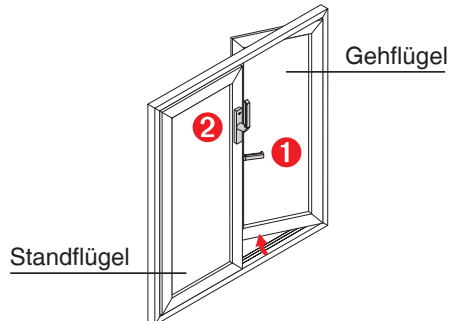
Standflügel öffnen:

- Gehflügel öffnen.
- Falzhebel (2) entriegeln (1.).
- Standflügel öffnen (2.).

Schließen ⇒ umgekehrte Reihenfolge.

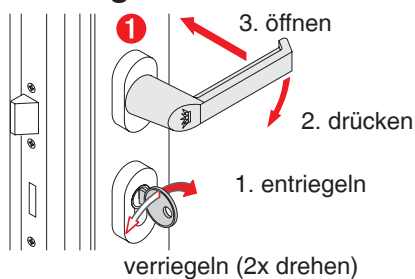
3.11 Türverriegelungen; 2-flügelige Tür mit Paniktreibriegel (Panikfunktion)

a.) Standflügelverriegelung über Drehgriff



Über den Paniktreibriegel können im Gefahrenfall beide Türflügel der verriegelten Tür geöffnet werden.

Gehflügel

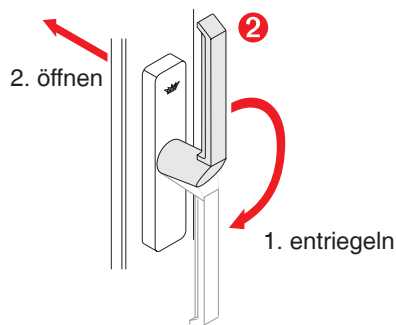


Gehflügel öffnen:

- Gehflügel durch eine volle Umdrehung des Schlüssels zur Füllung entriegeln (1.).
- Türdrücker (1) herunterdrücken (2.).
- Gehflügel öffnen (3.).

Schließen ⇒ umgekehrte Reihenfolge.

Standflügel



Standflügel öffnen:

- Gehflügel öffnen.
- Paniktreibriegel (2) entriegeln (1.).
- Standflügel öffnen (2.).

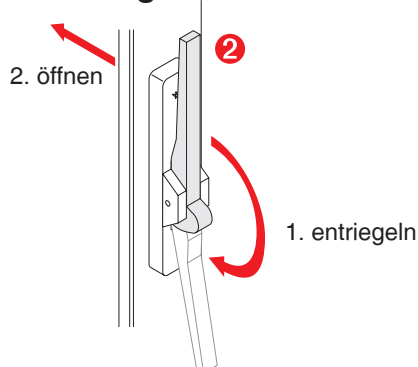
Schließen ⇒ umgekehrte Reihenfolge.

Panikfunktion:

- Paniktreibriegel (2) entriegeln (1.).
- Geh- und Standflügel öffnen (2.).

b.) Standflügelverriegelung über Schwenkgriff

Standflügel



Standflügel öffnen:

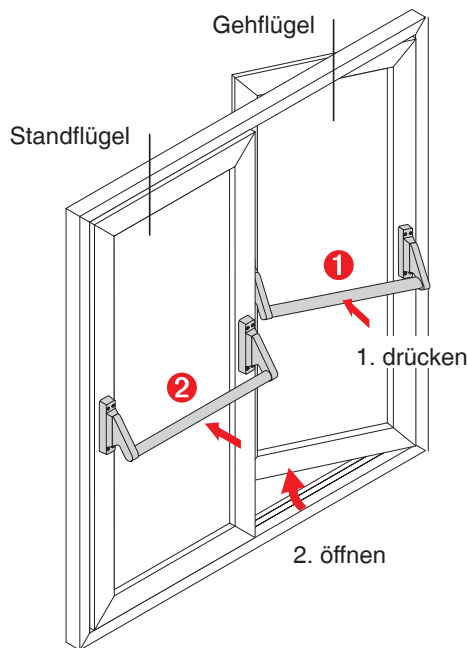
- Gehflügel öffnen (siehe Pos 3.11a.).
- Paniktreibriegel (2) entriegeln (1.).
- Standflügel öffnen (2.).

Schließen ⇒ umgekehrte Reihenfolge.

Panikfunktion:

- Paniktreibriegel (2) entriegeln (1.).
- Geh- und Standflügel öffnen (2.).

c.) Standflügelverriegelung über Panikstangengriff



Über die Panikstangengriffe können verriegelte Türen im Gefahrenfall geöffnet werden.

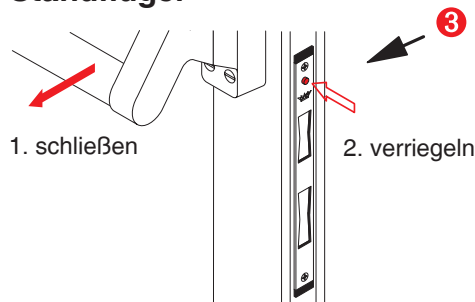
Gehflügel öffnen:

- Panikstangengriff (1) drücken (1.).
- Gehflügel aufschieben (2.).

Standflügel öffnen:

- Panikstangengriff (2) drücken (1.).
- Standflügel aufschieben (2.).

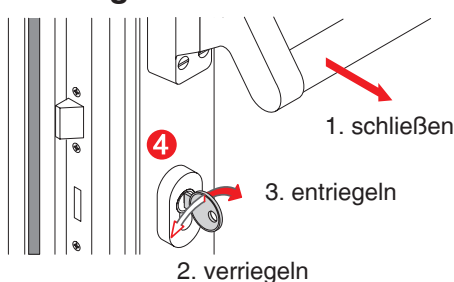
Standflügel



Verriegeln des Standflügels:

- Standflügel schließen (1.).
- Beschlag durch Eindrücken des Verriegelungsknopfes (3) verriegeln (2.).

Gehflügel



Verriegeln des Gehflügels:

- Gehflügel schließen (1.) und durch eine volle Umdrehung des Schlüssels (4) zum Standflügel verriegeln (2.).

Entriegeln von Stand- und Gehflügel:

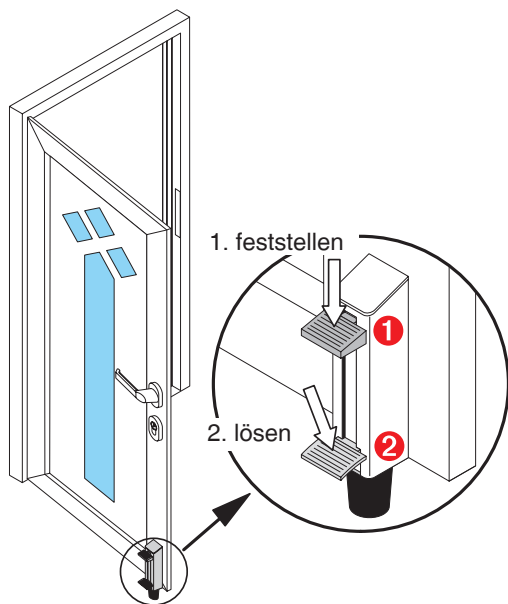
Durch Betätigen des Panikstangengriffes auf dem Standflügel (2) werden beide Türflügel entriegelt.

- Der Gehflügel (1) kann einzeln durch den Stangengriff durch eine volle Umdrehung des Schlüssels zur Füllung entriegelt werden (3.).



Zuerst den Stand- und dann den Gehflügel verriegeln.

3.12 Türfeststeller



Mit dem Türfeststeller kann der Türflügel in geöffneter Stellung festgesetzt werden.

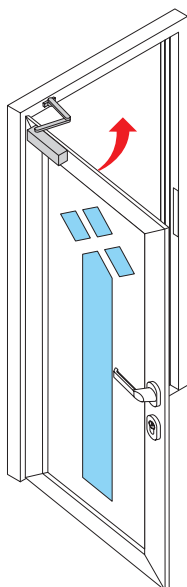
Feststellen:

- Türfeststeller durch Betätigen der Trittplatte (1) feststellen (1.).

Lösen:

- Türfeststeller durch Treten der Entriegelungsplatte (2) lösen (2.).

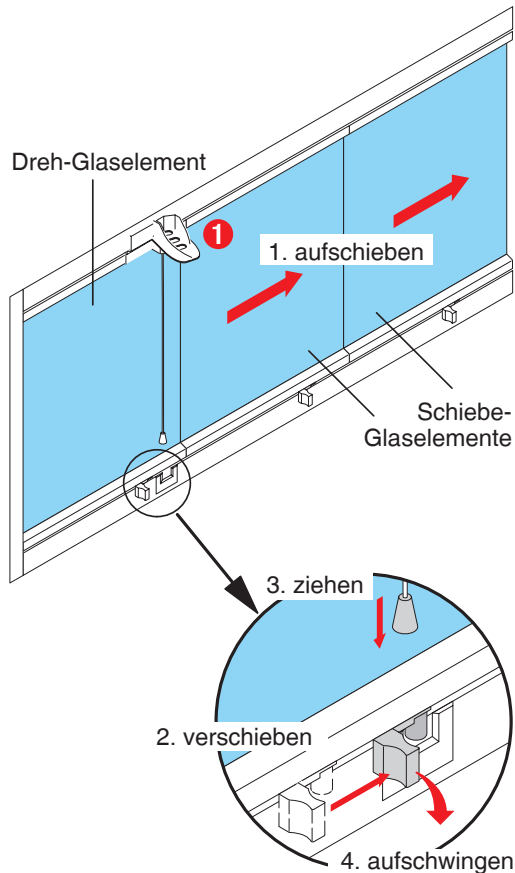
3.13 Türschließer



Der Türschließer bewegt den Türflügel automatisch in die geschlossene Stellung zurück.

Einige Türschließer halten den Türflügel in geöffneter Stellung ganz auf. Zum Schließen muss die Tür einmal in Schließrichtung gezogen werden, danach schließt sie wieder automatisch.

4.0 Bedienung: Schüco Balkonverglasung, System LUMON



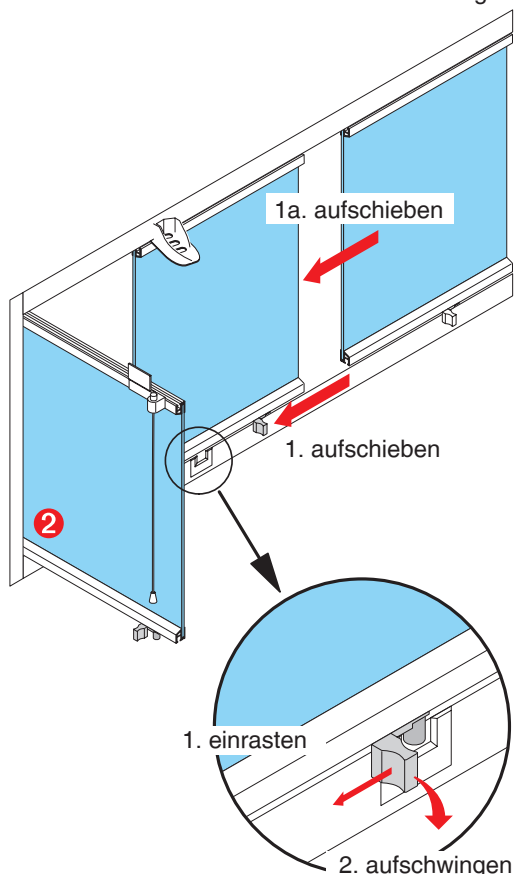
Das Öffnen der Balkonverglasung geschieht durch Verschieben der Glaselemente in Richtung des Dreh-Glaselementes.

Das Dreh-Glaselement ist durch die Position des Belüftungsarmes (1) gekennzeichnet.

Dreh-Glaselement öffnen:

- Schiebe-Glaselemente vom Dreh-Glaselement leicht wegschieben (1.), sodass ein Luftspalt entsteht.
- Untere Verriegelung bis zur Ausnehmung verschieben (2.)
- Obere Verriegelung durch Ziehen der Schnur entriegeln (3.) und Dreh-Glaselement am Zugknopf der unteren Verriegelung ganz aufschwingen (4.).

Schließen ⇒ umgekehrte Reihenfolge.



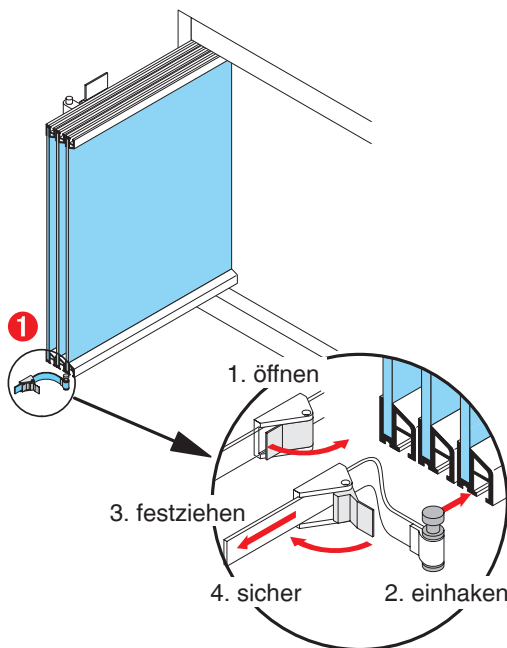
Schiebe-Glaselemente öffnen:

Die Endposition der Schiebe-Glaselemente am Dreh-Glaselement ist durch einen Endanschlag (2) festgelegt.

Das Schiebe-Glaselement muss spürbar in den Endanschlag einrasten (das Schiebe-Glaselement verriegelt im Dreh-Glaselement).

- Schiebe-Glaselemente am Zugknopf zum Dreh-Glaselement schieben und einrasten (1.). Unterstützen Sie beim Verschieben die Mitte der Schiebe-Glaselemente mit der freien Hand (1a.).
- Schiebe-Glaselement am Zugknopf der unteren Verriegelung ganz aufschwingen (2.).
- alle weiteren Schiebe-Glaselemente wie beschrieben öffnen.

Schließen ⇒ umgekehrte Reihenfolge.



Glaselemente sichern:

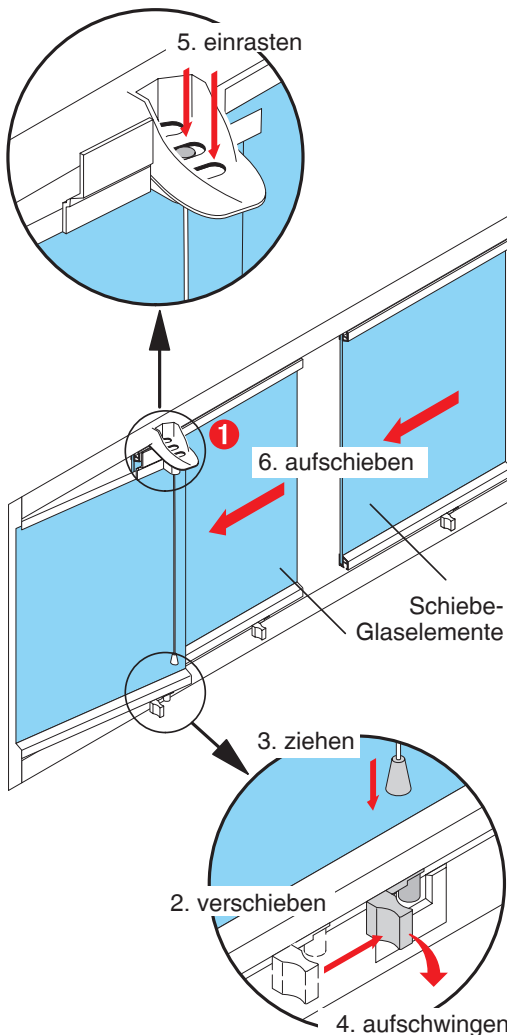
Um die Glaselemente im geöffneten Zustand zu sichern ist an der Anschlusswand ein Sicherungsband (1) montiert.

- Verriegelung des Sicherungsbandes öffnen (1.).
- Metallgleitstück in das untere Glas-halteprofil des äußeren Schiebe-Glaselementes einhaken (2.).
- Sicherungsband festziehen (3.) und durch Schließen der Verriegelung sichern (4.).

Sicherung lösen ⇒ umgekehrte Reihenfolge.



Zur Teilbelüftung des Balkons kann das Dreh-Glaselement in Spaltlüftung geöffnet und die Schiebe-Glaselemente auf die gewünschte Spaltbreite verschoben werden.

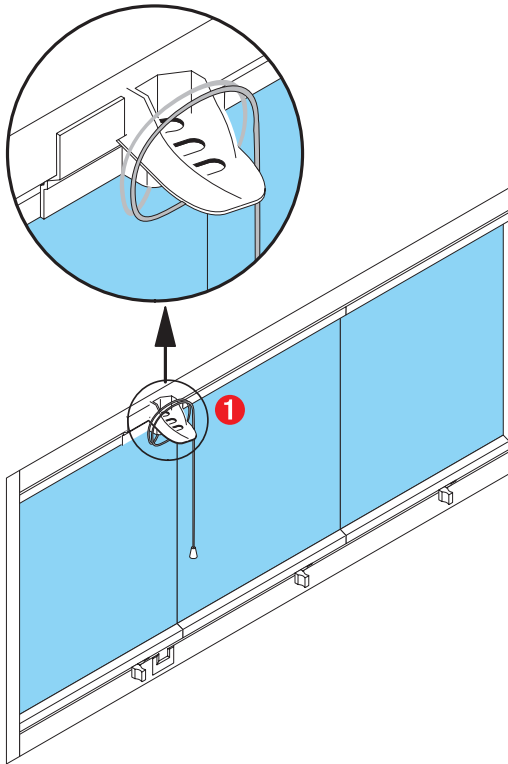


Dreh-Glaselement in Spaltlüftung:

Der Belüftungsarm (1) bietet zwei Positionen in die die obere Verriegelung eingerastet werden kann. Dadurch wird das Dreh-Glaselement in Spaltlüftung festgestellt.

- Schiebe-Glaselemente vom Dreh-Glaselement wegschieben, sodass ein Luftspalt entsteht.
- Untere Verriegelung zur Ausnehmung verschieben (2.)
- Obere Verriegelung durch Ziehen der Schnur entriegeln (3.)
- Dreh-Glaselement an der unteren Verriegelung soweit aufschwingen (4.) bis die obere Verriegelung in der gewünschten Positionen einrastet (5.).
- Schiebe-Glaselemente in die gewünschte Lüftungsposition aufschieben (6.)

Schließen ⇒ umgekehrte Reihenfolge.



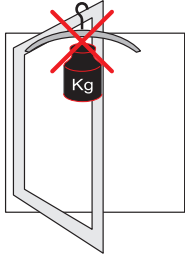
Kindersicherung:

Um das Öffnen der Elemente durch Kinder zu verhindern, verkürzen Sie die Schnur der oberen Verriegelung.

Schlingen Sie die Schnur so oft um den oberen Belüftungsarm (1) bis diese von den Kindern nicht mehr erreicht werden kann.

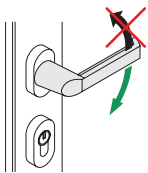
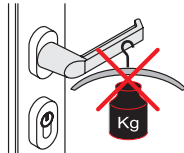
5.0 Fehlgebrauch

Zur Vermeidung von Schäden an den Fenster- und Türelementen beachten Sie bitte folgende Hinweise.



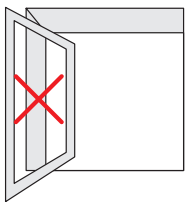
Belasten Sie die Rahmen und Griffe nicht durch zusätzliche Gewichte.

Die Zusatzbelastung kann zur Verformung der Elementrahmen und zur Zerstörung der Elementgriffe führen.



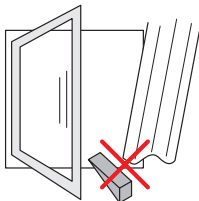
Betätigen Sie die Elementgriffe nur in Drehrichtung und nicht über den Drehanschlag hinaus.

Die Zusatzbelastung kann zur Zerstörung der Elementgriffe führen.



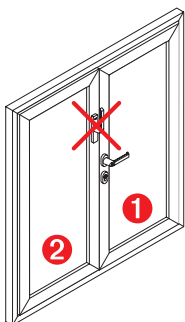
Stellen Sie die Elementflügel nicht gegen Mauervorsprünge.

Die Elementflügel können durch Zugluft auf- und zuschlagen und dadurch beschädigt werden.



Klemmen Sie keine Hindernisse zwischen Elementflügel und Elementrahmen ein.

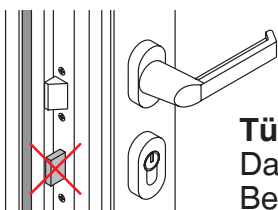
Die Zusatzbelastung kann zur Verformung der Elementrahmen führen.



Zweiflügelige Türen dürfen NICHT über den Standflügel geöffnet werden (Ausnahme: Paniktüren).

Die Zusatzbelastung kann zur Verformung der Elementrahmen und zur Zerstörung der Elementschlösser führen.

- 1** Gehflügel mit Türgriff
- 2** Standflügel



Türen dürfen nicht bei geöffneter Tür verriegelt werden.

Das Schließen der Tür mit verriegeltem Schloss führt zur Beschädigung des Türrahmens.

6.0 Reinigung und Pflege

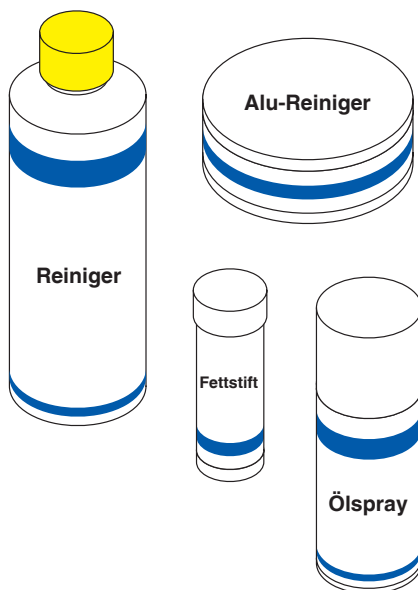
6.1 Allgemeine Hinweise



Damit dürfen Sie NICHT reinigen:

- Scharfkantige Werkzeuge wie Messer, Metallspachtel, Stahlwolle, die Scheuerseite von Haushaltsschwämmen usw. führen zur Beschädigung der Oberflächen.
- Aggressive Reinigungs- oder Lösungsmittel wie Nitroverdünnung, Nagellackentferner usw. rufen ebenfalls bleibende Schäden an der Elementoberfläche hervor.

6.2 Reinigungs- und Pflegemittel



Bei Ihrem Schüco-Fachbetrieb erhalten Sie auf Aluminium-Elemente abgestimmte Reinigungsmittel.

- Reiniger und Entfetter.
- Ölspray zur Beschlagpflege.
- Fettstift zur Dichtungspflege.
- Farbstifte.

Pflegemittel für eloxierte Aluminium-Elemente:

- Grundreiniger.
Dient zur Erst- und Grundreinigung. Reinigt und konserviert die Aluminiumoberfläche
- Metall-Polish.
Dieser Eloxalreiniger gibt dem Aluminium seinen matten Schimmer zurück und konserviert die Oberfläche (auch für Edelstahl einsetzbar).
- Universal Alu-Reiniger.
Dient zum Abschleifen starker Verschmutzung und Entfernen leichter Scheuerstellen und Kratzer.



Bei der Reinigung farbiger Elemente beachten Sie die Anwendungs-Hinweise der Reinigungsmittel.

6.3 Allgemeine Reinigungshinweise



Die optimale Fensterpflege erreichen Sie, wenn Sie die Fensterrahmen und Dichtungen bei jeder Scheibenwäsche reinigen.

Verwenden Sie hierzu ein mildes, scheuermittelfreies Reinigungsmittel.

”Feste” Verschmutzung

Gips-, Mörtelreste oder Ähnliches entfernen Sie am besten mit einem Holz- oder Kunststoffspachtel.



Um Schäden zu vermeiden beachten Sie bitte die Anwendungshinweise der einzelnen Pflegemittel.

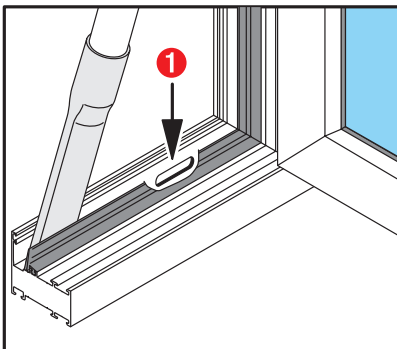
Flecken

entfernen Sie sicher und rückstandsfrei mit einem Reiniger aus unserer Pflege-reihe für Aluminium-Elemente.

7.0 Wartung

Neben der normalen Reinigung und Pflege sollten Sie Ihre Aluminium-Elemente jedes Jahr einer ”kleinen Inspektion” unterziehen. Diese verlängert die Lebensdauer und erhält den Bedienungskomfort der Elemente.

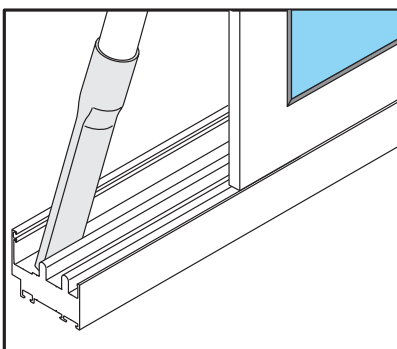
7.1 Entwässerungsschlitze reinigen



Entfernen Sie Staub und Verschmutzungen aus dem Raum zwischen den Dichtungen und der Rahmenaußen-seite mit einem Staubsauger.

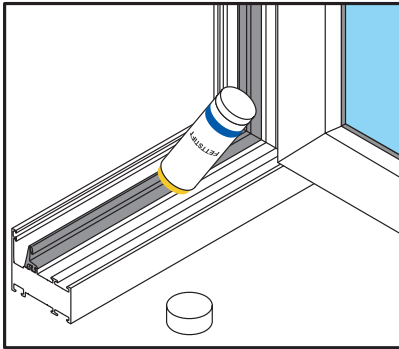
Verstopfte Entwässerungsöffnungen (1) können mit einem dünnen Holz- oder Kunststoffstab gereinigt werden.

7.2 Rollenführungen von Schiebe- und falt-Elementen reinigen



Entfernen Sie Staub und Verschmutzungen von den Rollenführungen der Rahmenunterseite mit einem Staub-sauger.

7.3 Dichtungen prüfen und fetten



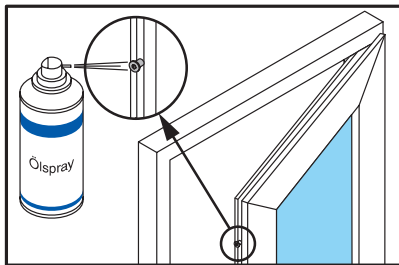
Reiben Sie alle Dichtungen mit einem Fettstift oder Vaseline ein. Dadurch werden diese geschmeidig gehalten und ein Ankleben verhindert. Prüfen Sie die Dichtungen bei dieser Gelegenheit auf Beschädigungen.



Lassen Sie defekte Dichtungen durch einen Schüco-Fachbetrieb ersetzen.

7.4 Beschlagteile warten

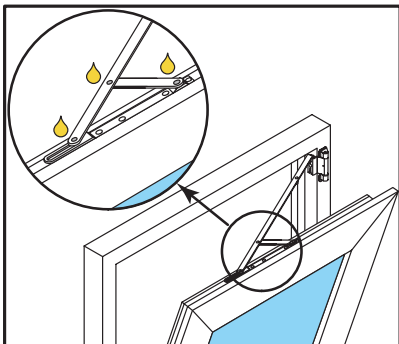
Alle Schließzapfen ölen



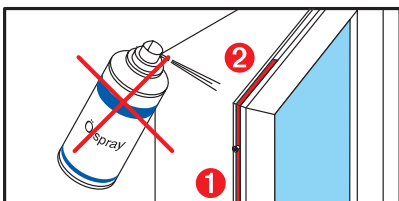
Alle beweglichen Teile der Beschläge Ihrer Schüco-Elemente sind nahezu wartungsfrei. Doch ein wenig säurefreies Öl und Fett halten die Mechanik leichtgängig und sichern den Bedienkomfort über einen langen Zeitraum.

Sprühen Sie die Schließzapfen und die Lagerpunkte der Kippschere mit dem Ölspray aus dem Schüco Pflegesortiment ein.

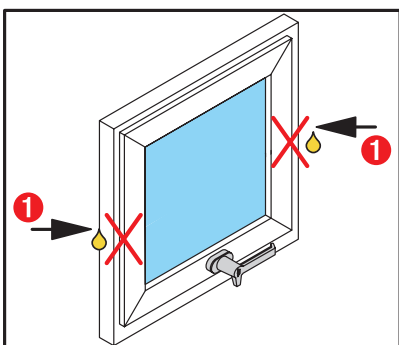
Kippschere ölen



Alle Punkte müssen nur einen leichten Schmierfilm aufweisen. Zur Vermeidung von Verunreinigungen, wischen Sie überschüssiges Schmiermittel nach dem Abschmieren ab.



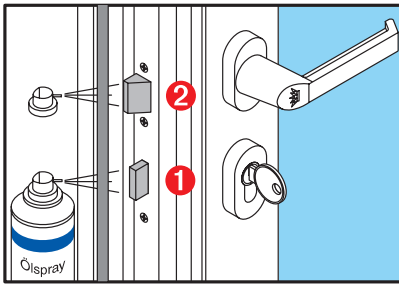
Die Riegelstangen (1), deren Führungen sowie die Eckumlenkungen (2) sind werkseitig gefettet und daher wartungsfrei!



Die Drehlager (1) der Schwing-Elemente sind mit Bremsen ausgestattet, die das Element in geöffneter Stellung halten.

Drehlager NICHT ölen oder fetten.

7.5 Türen



Bei Türen muss der Riegel (1) und die Falle (2) des Türkenschlosses den Anforderungen entsprechend gefettet werden.

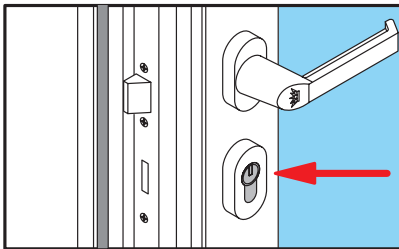
Vor dem Fetten:

- Riegel durch Verriegeln des Türkenschlosses ausfahren.

Nach dem Fetten:

- Riegel durch Entriegeln des Türkenschlosses einfahren.

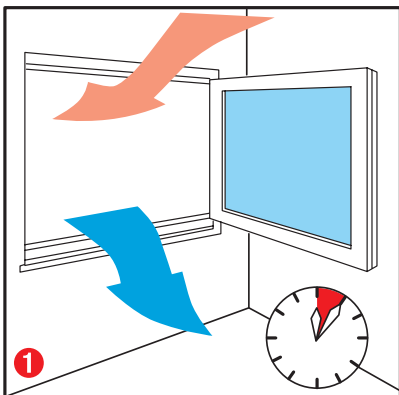
7.6 Schließzylinder fetten



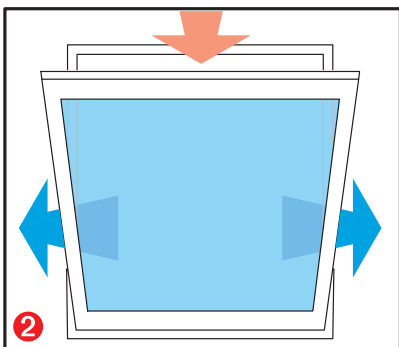
Benutzen Sie zum Abschmieren des Schließzylinders ausschließlich Graphitpulver.

8.0 Richtig lüften

So vermeiden Sie Feuchtigkeitsschäden:



Kurze Stoßlüftung



Dauerlüftung nur außerhalb der Heizperiode!

Die hohe Dichtigkeit Ihres neuen "Schüco-Fensters" vermindert den Luftaustausch zwischen außen und innen.

In Ihrer Wohnung befindet sich eine Anzahl von Feuchtigkeitsquellen:

- In der Küche und im Bad entsteht Wasserdampf.
- Zimmerpflanzen und sogar wir Menschen geben durch die Poren laufend Feuchtigkeit ab.

Luftfeuchtigkeit in den Räumen schlägt sich besonders im Fensterbereich als sogenanntes Kondenswasser nieder. Diese Feuchtigkeit kann zu feuchten Wänden, Stockflecken, Schimmelbildung und Putzverfall führen.

- Lüften Sie im Laufe eines Tages, je nach Nutzung, möglichst oft (1) [mindestens 5 Minuten].
- Dauerlüftungen während der Heizperiode vermeiden (2).

Diese kurze Stoßlüftung (1) verbraucht nur relativ wenig an Heizenergie, tauscht aber die feuchte Raumluft wirkungsvoll aus. Die Luftfeuchtigkeit erreicht wieder ein normales Niveau.

9.0 Beratung und Reparatur

Wenn diese Bedienungsanleitung nicht alle Fragen beantwortet, wenden Sie sich bitte an Ihren Schüco-Fachbetrieb.

Neben der fachkundigen Beratung kann Ihnen der Fachbetrieb auch in Bezug auf Einstell- und Reparaturarbeiten weiterhelfen.



Alle Reparatur- und Einstellarbeiten sollten Sie einem Schüco-Fachbetrieb anvertrauen.

Denn nur die fachgerechte Reparatur mit "Original Ersatzteilen" gewährleistet die weiterhin einwandfreie Funktion Ihres Schüco-Elementes.

9.1 Wartungsvertrag

Als weiteren Service bieten Ihnen die Schüco-Fachbetriebe die Möglichkeit zum Abschluss eines Wartungsvertrages.

Mit dem Wartungsvertrag übernimmt der Schüco-Fachbetrieb für Sie alle Wartungs- und Reparaturarbeiten. So erhalten Sie ohne eigenen Aufwand ein Optimum an Funktionssicherheit und Werterhaltung Ihrer Aluminium-Elemente.

Stichwort-Verzeichnis

Abschließbare Fenster- und Balkontür-Griffe	3-24
Allgemeine Hinweise	3-40
Balkonverglasung, System Lumon	3-36
Beratung und Reparatur	3-44
Dreh-Element	3-10
Dreh-Element, nach außen öffnend	3-23
Dreh-Kipp-Element	3-10
Drehsperre	3-25
Einbruchhemmende Fenster- und Balkontür-Elemente	3-23
Einreiber	3-26
Falt-Schiebe-Element mit Drehtür	3-21
Falt-Schiebe-Element ohne Drehtür	3-20
Fehlgebrauch	3-39
Gefahrenhinweise	3-09
Hebe-Schiebe-Element	3-21
Kipp-vor-Dreh-Element	3-10
Klapp-Element, nach außen öffnend	3-23
Kurbel-Dreh-Kipp-Element	3-11
Kurbel-Kipp-Element	3-12
Oberlichtbeschlag mit Fenstergriff	3-18
Oberlichtbeschlag mit Schnäpper	3-17
Oberlichtbeschlag OL 90	3-16
Oberlichtbeschlag, verdeckt liegend	3-16
Öffnungsbegrenzer	3-26
Parallel-Abstell-Schiebe-Kipp-Element (Fenster)	3-22
Parallel-Abstell-Schiebe-Kipp-Element (Türen)	3-22
Reinigung und Pflege	3-40
Reinigungs- und Pflegemittel	3-40
Reinigungshinweise	3-41
Richtig lüften	3-43
Rollenschnäpper (z.B. für Balkontüren)	3-26
Schwingflügel-Fenster	3-14
Spaltlüfter aufliegend	3-24
Spaltlüfter verdeckt	3-25
Stulpflügel-Element (Dreh/Dreh)	3-13
Stulpflügel-Element (Dreh/Kipp)	3-13
Türfeststeller	3-35
Türschließer	3-35
Türverriegelungen; 2-flügelige Tür mit Paniktreibriegel	3-33
Türverriegelungen; 2-flügelige Türen	3-32
Türverriegelungen; außen mit Türgriff	3-27

Türverriegelungen; innen und außen mit Stoßdrücker	3-28
Türverriegelungen; Schließzylinder mit Schließknauf	3-31
Türverriegelungen; Tür außen mit Türdrücker	3-28
Türverriegelungen; Tür mit automatischer Verriegelung	3-30
Türverriegelungen; Tür mit Elektro-Öffner	3-31
Türverriegelungen; Tür mit motorischer Verriegelung	3-31
Türverriegelungen; Tür mit Schnellöffnungsfunktion	3-30
Türverriegelungen; Türöffnungssperre	3-29
Wartung	3-44
Wartungsvertrag	3-44
Wendeflügel-Fenster	3-14
Zuschlagsicherung	3-26